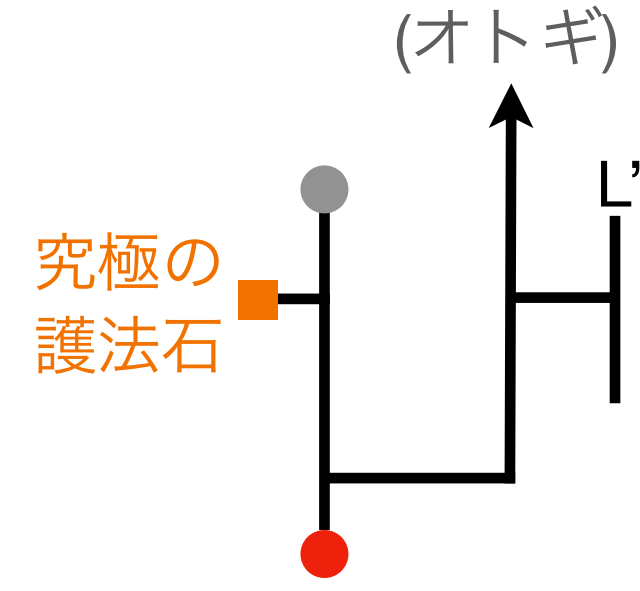
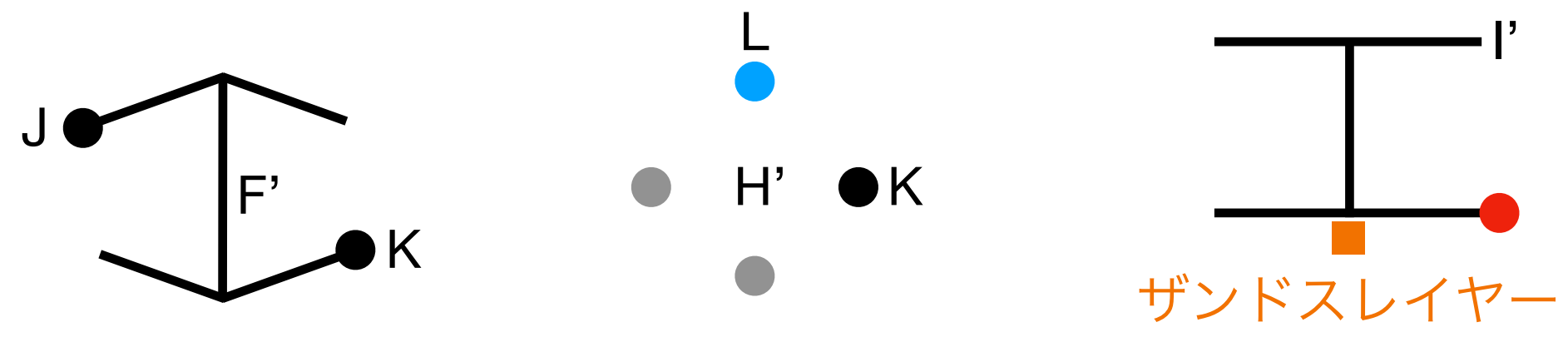
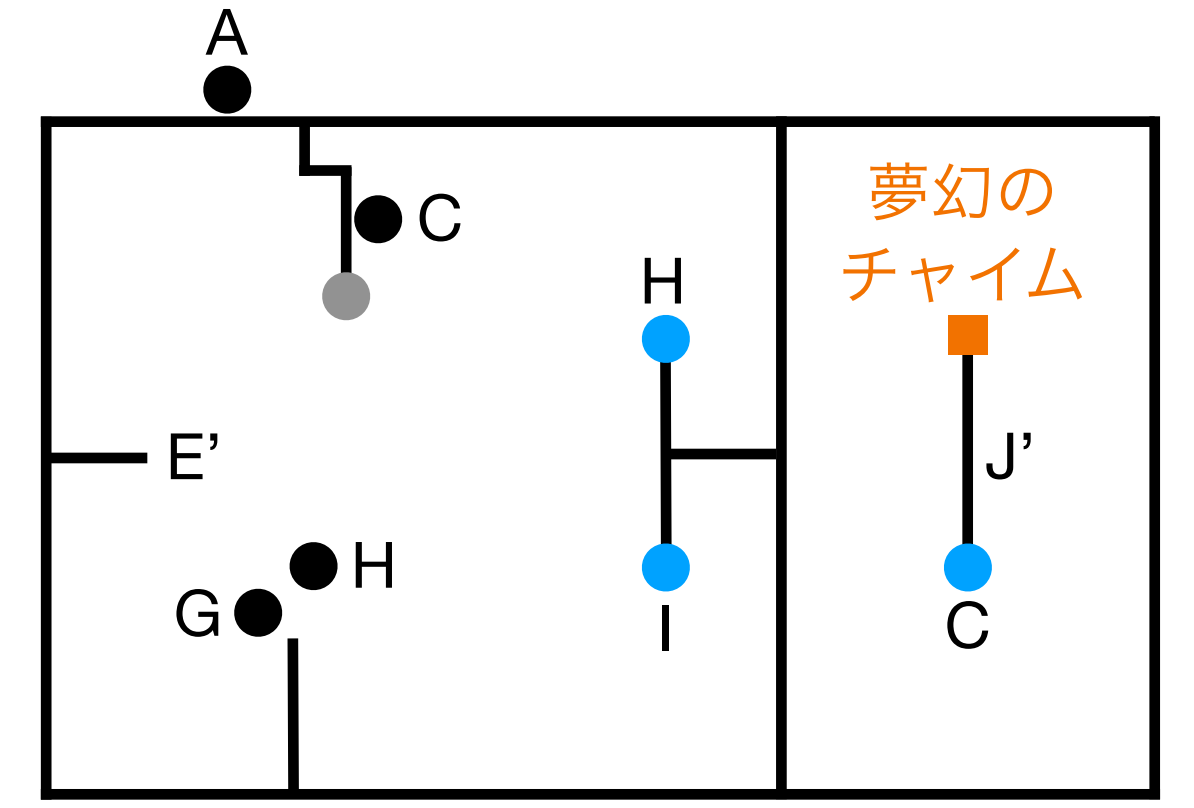
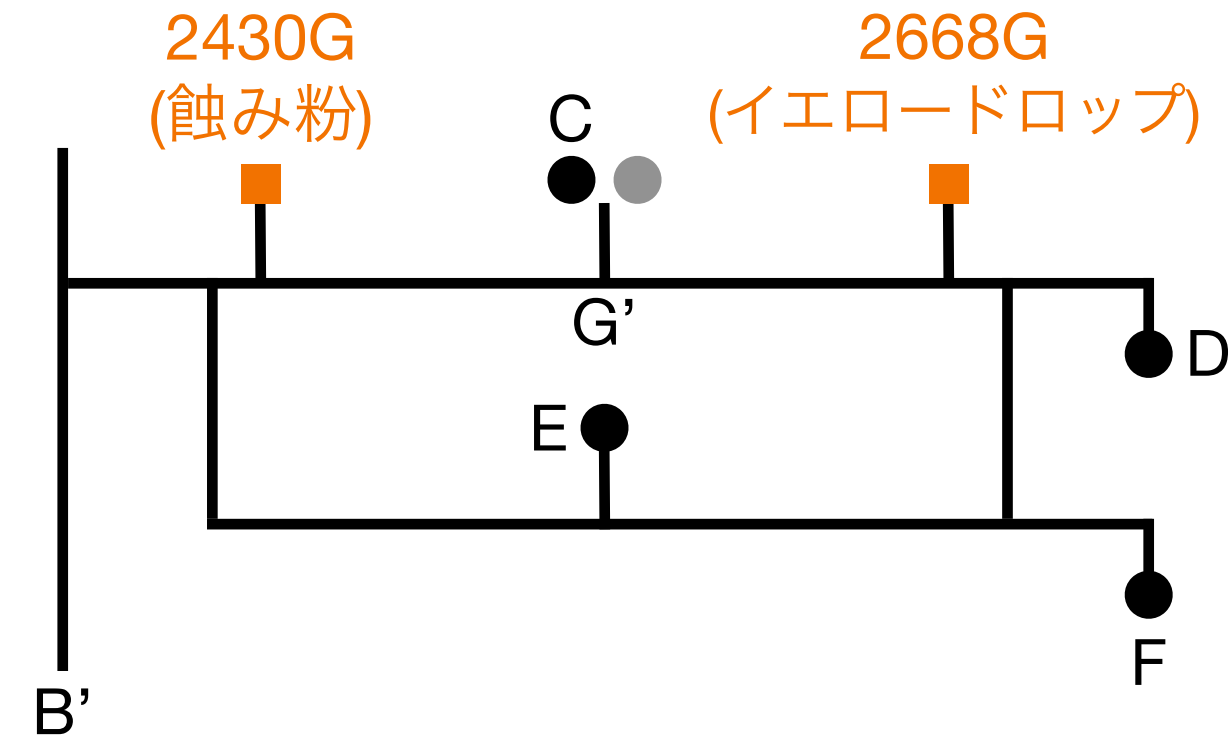
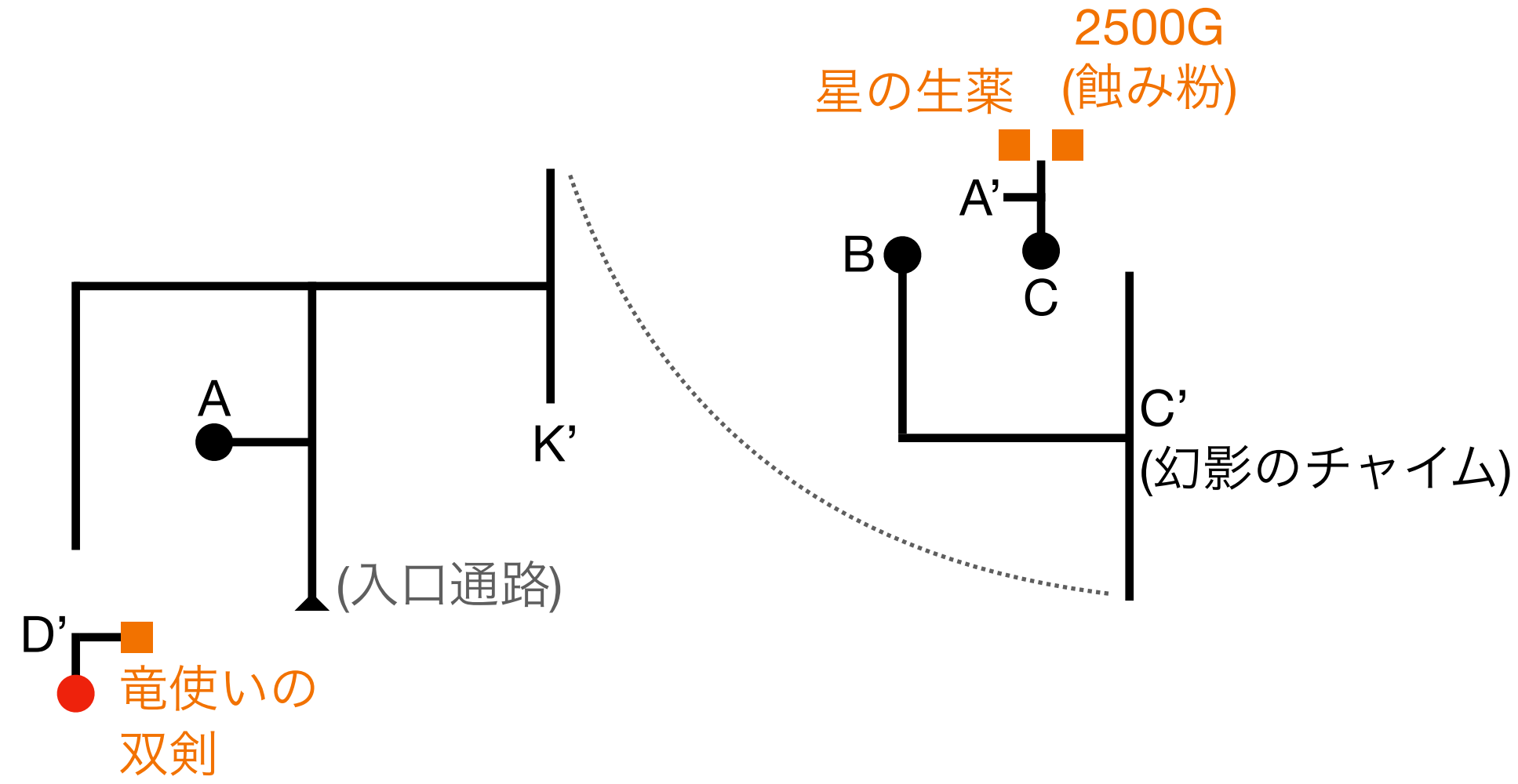


墜落城 簡易マップ



- 転送 (幻影のチャイム)
- 転送 (夢幻のチャイム)
- X 転送元
- X' 転送先
- トラップ (幻影/夢幻区別せず)
- 入口へ転送
- 宝箱

最短ルート

- ・ 夢幻のチャイム：B→F→J
- ・ ザンドスレイヤー：(夢幻のチャイム)→B→E→I
- ・ オトギ：(夢幻のチャイム)→B→E→H→L