

注意事項

- 1 試験開始時刻 15時30分
2 試験科目数別終了時刻

科目数	1科目	2科目	3科目
終了時刻	16時10分	16時50分	17時30分

- 3 試験科目別の問題数(解答数)及び試験問題ページ

科目	問題数(解答数)					試験問題ページ
	第1問	第2問	第3問	第4問	第5問	
電気通信技術の基礎	4	5	4	4	5	K - 1 ~ 6
端末設備の接続のための技術及び理論	5	5	5	5	5	K - 7 ~ 12
端末設備の接続に関する法規	5	5	5	5	5	K - 13 ~ 18

- 4 受験番号等の記入とマークの仕方

- (1) マークシート(解答用紙)にあなたの受験番号、生年月日及び氏名をそれぞれ該当枠に記入してください。
(2) 受験番号及び生年月日に該当する箇所を、それぞれマークしてください。
(3) 生年月日の欄は、年号をマークし、生年月日に1けたの数字がある場合、十の位のけたの「0」もマークしてください。

[記入例] 受験番号 01K9211234

生年月日 昭和50年3月1日

受験番号									
0	1	K	9	2	1	1	2	3	4
●	○	G	○	○	○	○	○	○	○
①	●	H	①	①	●	●	①	①	①
2	2	2	●	2	2	●	2	2	2
3	3	3	3	3	3	3	3	3	3
4	4	4	4	4	4	4	4	4	4
5	L	5	5	5	5	5	5	5	5
6	6	6	6	6	6	6	6	6	6
7	7	7	7	7	7	7	7	7	7
8	8	8	8	8	8	8	8	8	8
9	9	9	9	9	9	9	9	9	9

生年月日										
年号	5	0	0	3	0	1	0	0	0	0
平成	○	●	●	○	○	○	○	○	○	○
昭和	○	○	○	○	○	○	○	○	○	○
大正	○	○	○	○	○	○	○	○	○	○
9	9	9	9	9	9	9	9	9	9	9

- 5 答案作成上の注意

- (1) 解答は、別に配付するマークシート(解答用紙)の該当欄の正解として選んだ番号マーク枠を、黒の鉛筆(HB又はB)で濃く塗りつぶしてください。
ボールペン、万年筆などでマークした場合は、採点されませんので、使用しないでください。
一つの問いに対する解答は一つだけです。二つ以上マークした場合、その問いについては採点されません。
マークを訂正する場合は、プラスチック消しゴムで完全に消してください。
(2) 免除の科目がある場合は、その科目欄は記入しないでください。
(3) この問題用紙に記入しても採点されません。
(4) 試験問題についての特記事項は、裏表紙に表記してあります。

- 6 合格点及び問題に対する配点

- (1) 各科目の満点は100点で、合格点は60点以上です。
(2) 各問題の配点は、設問文の末尾に記載してあります。

マークシート(解答用紙)は、絶対に折り曲げたり、汚したりしないでください。

次ページ以降は試験問題です。試験開始の合図があるまで、開かないでください。

受験番号							
(控え)							

(今後の問い合わせなどに必要になります。)

電気通信技術の基礎

第1問 次の各文章の 内に、それぞれの の解答群の中から最も適したものを選び、その番号を記せ。 (小計20点)

(1) 図1に示す回路において、抵抗 R_3 に流れる電流 I は、 (ア) アンペアである。ただし、電池の内部抵抗は、無視するものとする。 (5点)

1 2 3 4 5

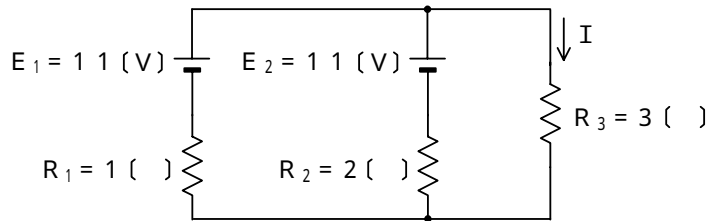


図 1

(2) 図2に示す回路において、端子 a - b 間の合成インピーダンスが5オームであるとき、容量性リアクタンス X_C は、 (イ) オームである。 (5点)

1 2 3 4 5

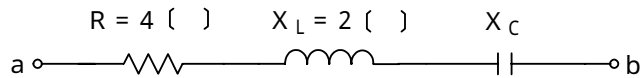


図 2

(3) インダクタンス L ヘンリーのコイルに I アンペアの直流電流が流れているとき、このコイルに蓄えられている磁気エネルギーは、 (ウ) ジュールである。 (5点)

$2 L I^2$ $2 L^2 I$ $L I$ $\frac{1}{2} L I^2$ $\frac{1}{2} L^2 I$

(4) 抵抗とコンデンサの並列回路の両端に交流電圧を加えたとき、流れる全電流の位相は、電圧の位相と比較して、 (エ) 。 (5点)

同相である 進む 遅れる 逆相である

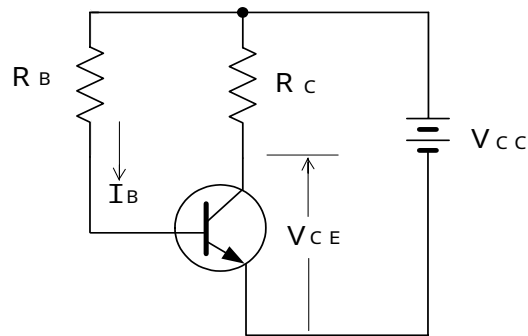
第2問 次の各文章の 内に、それぞれの の解答群の中から最も適したものを選び、その番号を記せ。 (小計20点)

- (1) サイリスタは、p形とn形の半導体を交互に重ねた構造の半導体 (ア) 素子であり、シリコン制御整流素子ともいわれる。 (4点)

平滑回路 発 光 抵 抗 フィルタ スイッチング

- (2) 図に示すトランジスタ回路において、 V_{CC} が15ボルト、 R_C が4キロオームのとき、コレクタとエミッタ間の電圧 V_{CE} は、 (イ) ボルトである。ただし、直流電流増幅率 h_{FE} を100、ベース電流 I_B を20マイクロアンペアとする。 (4点)

5 6 7 8 9



- (3) 光半導体素子について述べた次の二つの記述は、 (ウ) 。 (4点)
- A アバランシホトダイオードは、電子なだれ増倍現象による電流増幅作用を利用した受光素子であり、光検出器などに用いられる。
- B PINホトダイオードは、3層構造の受光素子であり、電流増幅作用は持たないが、アバランシホトダイオードと比較して動作電圧が低い。

Aのみ正しい Bのみ正しい AもBも正しい AもBも正しくない

- (4) 電界効果トランジスタについて述べた次の二つの記述は、 (エ) 。 (4点)
- A 電界効果トランジスタは、ゲート電圧を変化させることにより、ドレイン-ソース間を流れる電流を制御することができる。
- B MOS形電界効果トランジスタは、一般に、接合形電界効果トランジスタと比較して、微細な構造のものを得やすく、集積回路に適している。

Aのみ正しい Bのみ正しい AもBも正しい AもBも正しくない

- (5) ベース接地方式のトランジスタ増幅回路での電流増幅率が0.97の場合、ベース電流 I_B が60マイクロアンペア流れるとき、エミッタ電流 I_E は、 (オ) ミリアンペアとなる。ただし、電流増幅率 $= \frac{I_C}{I_E}$ とし、 I_C はコレクタ電流である。 (4点)

2 3 20 30

第3問 次の各文章の 内に、それぞれの の解答群の中から最も適したものを選び、その番号を記せ。 (小計20点)

(1) 図1及び図2に示すベン図において、A、B及びCが、それぞれの円の内部を表すとき、図1及び図2の塗りつぶした部分を示す論理式の論理積は、 (ア) である。 (5点)

- | | |
|--|---|
| $A \cdot B + \overline{A} \cdot C + B \cdot C$ | $A \cdot \overline{C} + \overline{A} \cdot C + B$ |
| $A \cdot B \cdot \overline{C} + \overline{A} \cdot \overline{B} \cdot C$ | $A \cdot C + B$ |

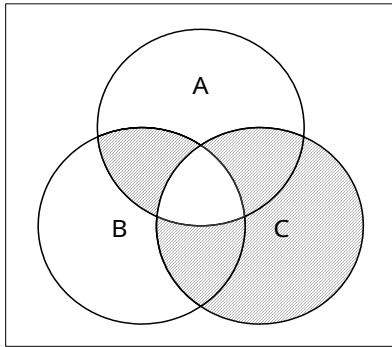


図1

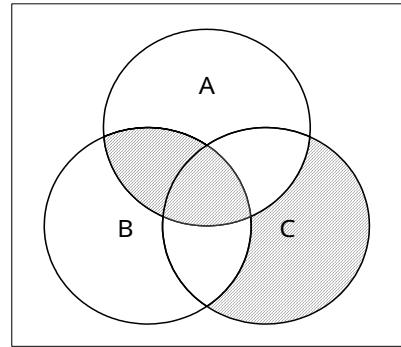


図2

(2) 図3の論理回路は、NORゲートとNANDゲートの組合せによるフリップフロップ回路である。入力a及び入力bの論理式がそれぞれ $(\overline{A \cdot B})$ 及び $(A + B)$ のとき出力dの論理式は、 (イ) である。 (5点)

- | | | | |
|---------|--------------------|-------------|------------------------|
| $A + B$ | $\overline{A + B}$ | $A \cdot B$ | $\overline{A \cdot B}$ |
|---------|--------------------|-------------|------------------------|

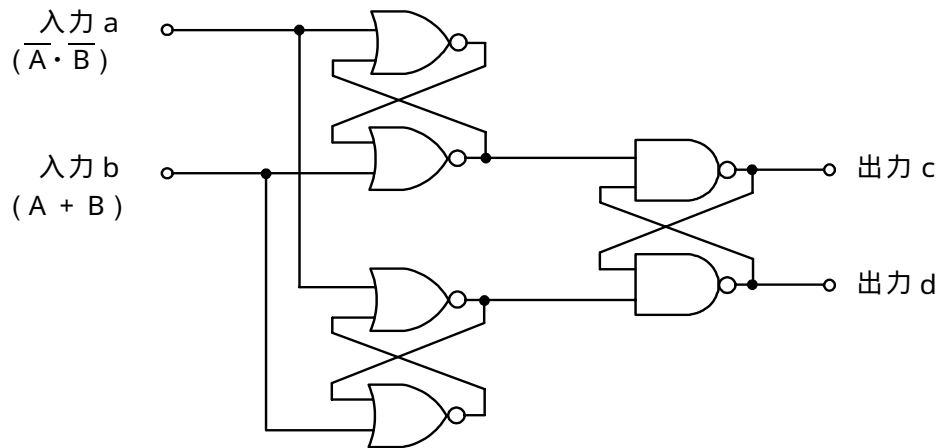
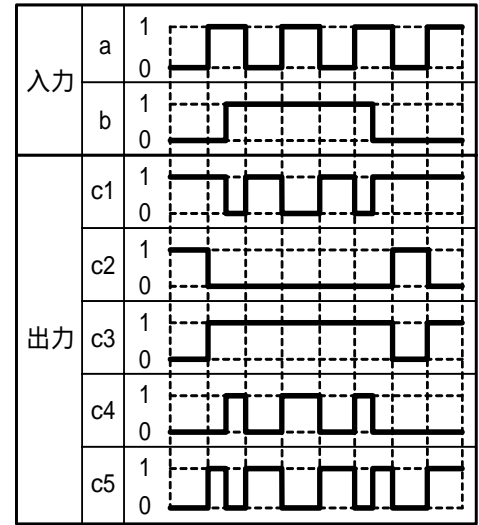
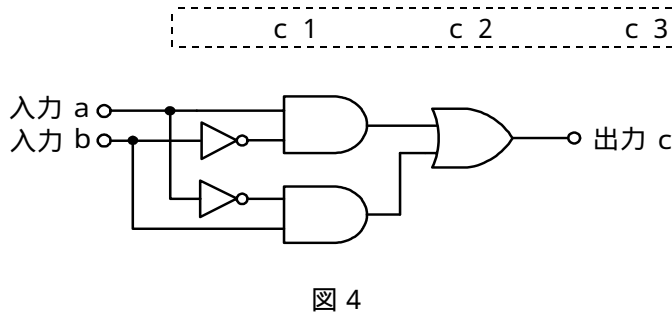


図3

- (3) 図4の論理回路において、入力a及び入力bに図5に示す入力がある場合、図4の出力cは、図5の出力のうち **(ウ)** である。 (5点)



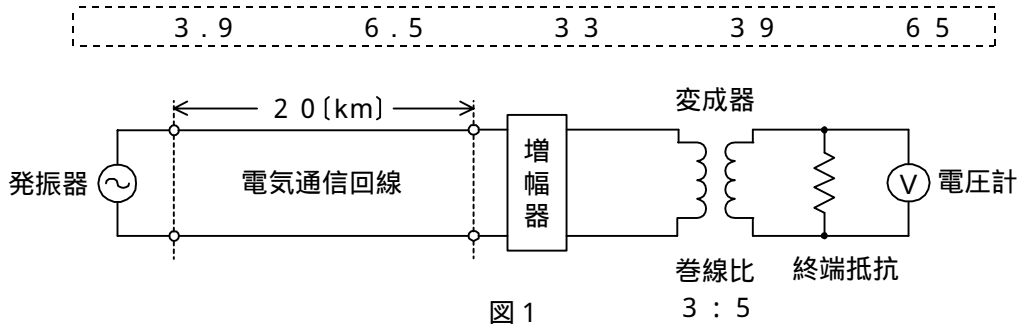
- (4) 表に示す論理関数Xのうち、ブール代数の公式等を利用して変形し、簡単にすると、論理式が、 $X = A + \bar{C}$ になるものは、 **(工)** である。 (5点)

イ ロ ハ ニ ホ

	論理関数
イ	$X = (A + \bar{B}) \cdot (A + \bar{C}) \cdot (A + B) \cdot (A + \bar{C})$
ロ	$X = \overline{(A + \bar{B}) \cdot (A + \bar{C})} + \overline{(A + B) \cdot (A + \bar{C})}$
ハ	$X = \overline{(A + \bar{B}) \cdot (A + \bar{C}) \cdot (A + B) \cdot (A + \bar{C})}$
ニ	$X = \overline{(\bar{A} \cdot B + \bar{A} \cdot C)} \cdot \overline{(\bar{A} \cdot \bar{B} + \bar{A} \cdot C)}$
ホ	$X = \overline{(A + \bar{B})} + \overline{(A + \bar{C})} + \overline{(A + B)} + \overline{(A + \bar{C})}$

第4問 次の各文章の 内に、それぞれの の解答群の中から最も適したものを選び、その番号を記せ。(小計20点)

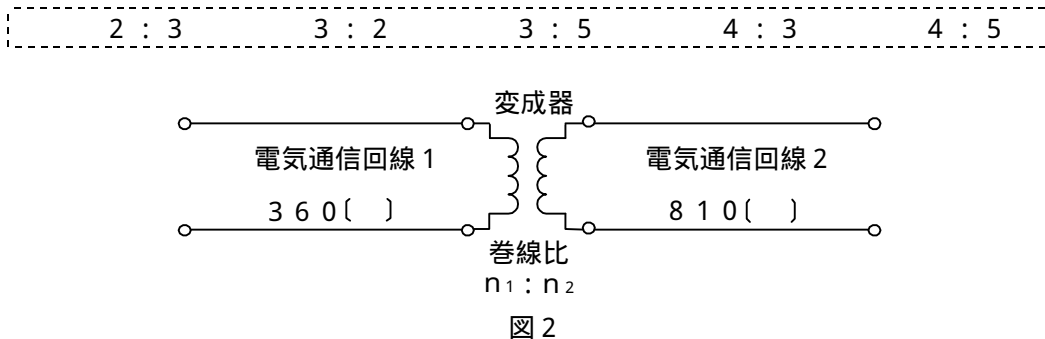
- (1) 図1において、電気通信回線への入力電圧が ミリボルト、その伝送損失が1キロメートルあたり0.9デシベル、増幅器の利得が38デシベルのとき、電圧計の読みは、550ミリボルトである。ただし、変成器は理想的なものとし、電気通信回線及び増幅器の入出力インピーダンスはすべて同一値で、各部は整合しているものとする。(5点)



- (2) 平衡対ケーブルが誘導回路から受ける電磁的結合による漏話の大きさは、一般に、誘導回線のインピーダンスに 。(5点)

関係しない
等しい
比例する
反比例する

- (3) 図2において、電気通信回線1のインピーダンスが360オーム、電気通信回線2のインピーダンスが810オームのとき、巻線比($n_1 : n_2$)が の変成器を使うと回線の接続点の反射損失がゼロとなる。ただし、変成器は理想的なものとする。(5点)



- (4) ある伝送路の送信端における信号電力を P_S ワット、受信端における信号電力を P_R ワットとすると、この伝送路の伝送損失は、 デシベルで表される。(5点)

$10 \log_{10} \frac{P_R}{P_S}$
 $10 \log_{10} \frac{P_S}{P_R}$
 $20 \log_{10} \frac{P_R}{P_S}$
 $20 \log_{10} \frac{P_S}{P_R}$

第5問 次の各文章の 内に、それぞれの の解答群の中から最も適したものを選び、その番号を記せ。(小計20点)

(1) 光ファイバ通信に用いられる光変調器などについて述べた次の二つの記述は、 (ア)。(4点)

- A 光信号を直接変調する場合、半導体レーザを数ギガヘルツ以上の高速で変調を行うとき、瞬時的なキャリアの変動で活性層の屈折率が変動し、光の波長が変動する現象は、波長チャージングといわれる。
- B 外部変調器には、ポッケルス効果を用いて光信号の強度を変化させるもの及び電界吸収効果を用いて光信号の位相を電氣的に変化させるものがある。

Aのみ正しい Bのみ正しい AもBも正しい AもBも正しくない

(2) 雑音について述べた次の二つの記述は、 (イ)。(4点)

- A デジタル信号をアナログ信号に変換する過程で生ずる雑音は、量子化雑音といわれる。
- B 増幅回路などにおける信号電力対雑音電力比の劣化の程度を表す尺度として、雑音指数が用いられる。

Aのみ正しい Bのみ正しい AもBも正しい AもBも正しくない

(3) 同軸ケーブルなどを用いて伝送されるデジタル信号は、高周波成分ほど減衰量が大きいため、デジタル信号には高周波成分が少ないことが望ましい。このため、伝送するパルスのレベル数を増加させることにより、符号伝送速度を低減する符号形式の一つに (ウ)がある。(4点)

4B3T 7B1P 7B1C B8ZS

(4) 振幅変調方式を用いたアナログ伝送方式と比較した、PCM伝送方式の特徴について述べた次の記述のうち、誤っているものは、 (エ)である。(4点)

与えられた帯域幅において、優れたSN比特性を持つ。
 パルスの再生中継により、SN比を損なうことなく長距離伝送ができる。
 伝送路における符号誤りにより発生する雑音に補間雑音がある。
 送信する情報量が同程度の場合においては、所要帯域幅が広い。

(5) 光ファイバ伝送路に用いられる線形中継器は、複数波長の一括増幅が可能であり、かつ、伝送速度に依存しないことから、伝送路の (オ)化に柔軟に対応できる。(4点)

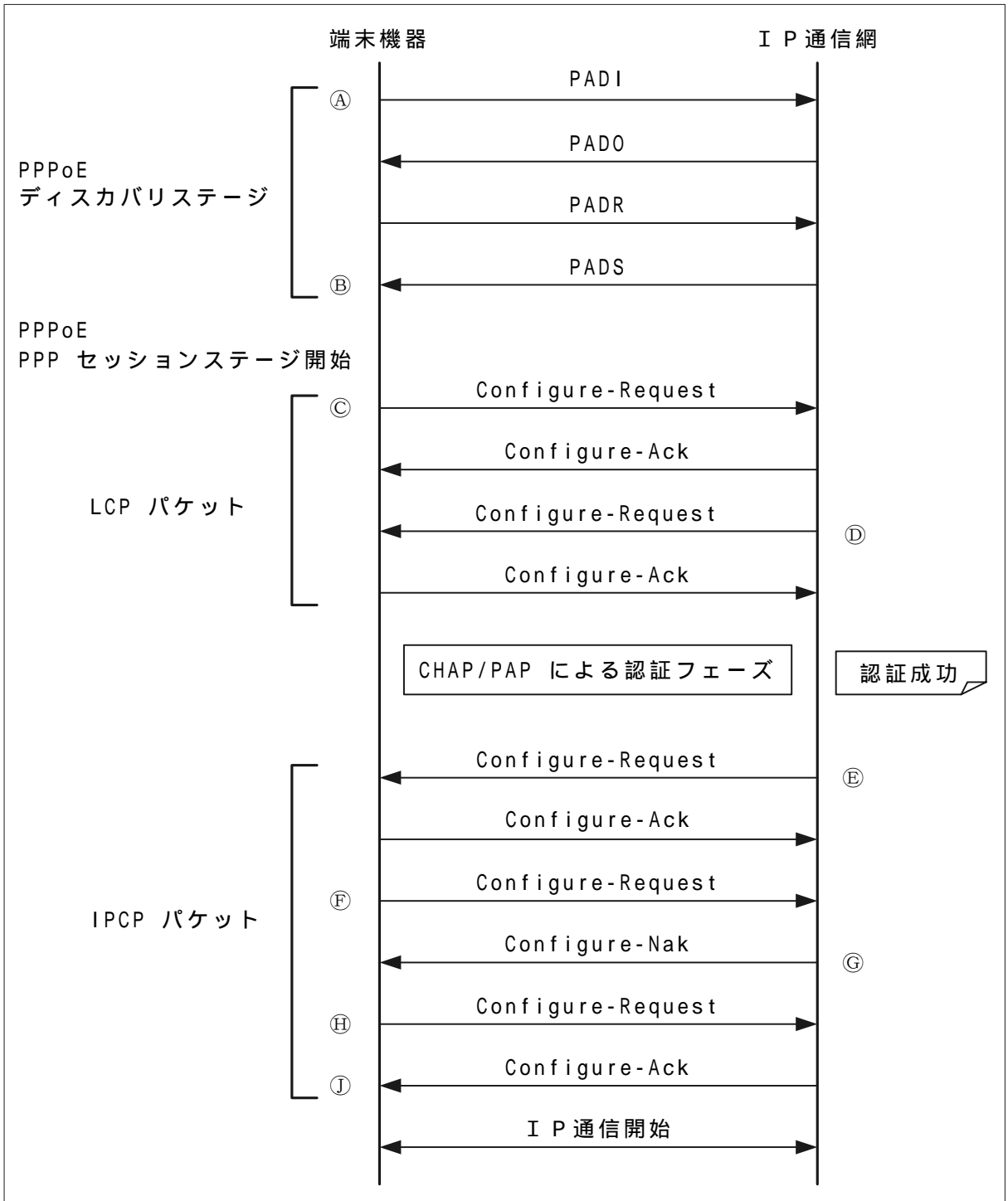
SDM TCM TDM WDM FDM

端末設備の接続のための技術及び理論

第 1 問 次の各文章の 内に、それぞれの の解答群の中から最も適したものを選び、その番号を記せ。(小計 20 点)

(1) 図は、ADSL サービスにおける接続シーケンスの例を示したものである。図中㉑について述べた次の記述のうち、正しいものは、(ア) である。(4 点)

- PPPセッションが確立する。
- IP通信網側のIPアドレスを通知する。
- 端末機器が使用するIPアドレスを要求する。
- 端末機器が受信したIPアドレスを通知する。
- 端末機器に割り当てるIPアドレス情報を返送する。



- (2) 優先制御や帯域保証に対応しているIPv4ベースのIP網におけるQoS制御として、IPv4ヘッダの フィールドの優先情報に基づき音声パケットを優先して転送する方法がある。 (4点)

TC (Traffic Class)	TTL (Time to Live)
ToS (Type of Service)	CU (Currently Unused)

- (3) スイッチングハブのフレーム転送方式におけるフラグメントフリー方式は、フレームの先頭から バイトまで読み取り、異常がなければ、そのフレームを転送する。なお、この方式では、速度やフレーム形式の異なったLAN相互は接続できない。 (4点)

6	24	48	64	128
---	----	----	----	-----

- (4) EMC (電磁環境両立性) などについて述べた次の二つの記述は、 。 (4点)
- A チタン合金材料を用いたEMI対策部品は、高速クロック信号で動作するデジタル機器から放射される数百MHz帯域から数GHz帯域の電磁妨害波の抑止に効果がある。
- B VCCIクラスA情報技術装置とは、クラスA情報技術装置の妨害許容値を満たすが、クラスB情報技術装置の妨害許容値を満たさないすべての情報技術装置である。

Aのみ正しい	Bのみ正しい	AもBも正しい	AもBも正しくない
--------	--------	---------	-----------

- (5) MSS (最大セグメントサイズ) 値は、ネットワークの種類によって異なる。PPPoEのMSS値は、 バイトである。ただし、電気通信事業者のインターネット常時接続サービスによっては、この値より小さい値が用いられている。 (4点)

1,420	1,452	1,460	1,478
-------	-------	-------	-------

第2問 次の各文章の 内に、それぞれの の解答群の中から最も適したものを選び、その番号を記せ。 (小計20点)

- (1) 次に示すIPv6アドレスの例は、省略及び簡略化された表記である。

3ffe:1800:d0fe::f52d/48

このIPv6アドレスについて述べた次の二つの記述は、 。 (4点)

- A この例に示すアドレスは、グローバルユニキャストアドレスである。
- B この例に示すアドレスの下位部分は、プレフィックス部といわれ、/48は、下位48ビット分がプレフィックスIDであることを表している。

Aのみ正しい	Bのみ正しい	AもBも正しい	AもBも正しくない
--------	--------	---------	-----------

- (2) 光アクセスネットワークのPON方式について述べた次の二つの記述は、 。 (4点)
- A GE-PON方式では、OLT~ONU間の信号伝送において、イーサネットフレームの形式により信号を転送する。
- B B-PON方式では、OLT~ONU間の信号伝送において、固定長のATMセルの形式により信号を転送する。

Aのみ正しい	Bのみ正しい	AもBも正しい	AもBも正しくない
--------	--------	---------	-----------

- (3) 広域イーサネットなどについて述べた次の二つの記述は、 (ウ) である。(4点)
- A 広域イーサネットは、IPに限らず、イーサネットフレームに対応したIPX、SNA、FNA、Apple Talkなどの通信プロトコルが利用可能である。
- B IP-VPNは、レイヤ3の機能をデータ転送の仕組みとして使用するのに対して、広域イーサネットは、レイヤ2の機能をデータ転送の仕組みとして使用する。

Aのみ正しい Bのみ正しい AもBも正しい AもBも正しくない

- (4) ATMの技術などについて述べた次の記述のうち、誤っているものは、 (エ) である。(4点)

SDHベースの伝送コンバージェンス・サブレイヤで生成・挿入された空きセルは、転送先のATMレイヤには渡されない。

SDHベースの物理媒体依存サブレイヤは、ATMセル速度(有効セルの速度)を伝送速度(伝送パイロード容量)に合わせるために、セル流の速度整合を行う。

セルヘッダのCLPフィールドは、1ビットで構成され、セル破棄の優先度を示す。

ATM網の通信品質は、セル損失率だけでなく、セルを受信端末に送り届けるまでに要する時間、遅延時間のゆらぎの程度などのパラメータと併せて規定されている。

- (5) ルータのPMTUDの機能などについて述べた次の記述のうち、誤っているものは、 (オ) である。(4点)

ルータは、転送するパケットが大きすぎ、また、DFビットが設定されている場合、その転送されてきたパケットを一度破棄し、発信元アドレスに対して、ICMPメッセージを送信する。

ルータは、転送するパケットが大きすぎてもDFビットが設定されていない場合は、フラグメント化を行いパケットを転送することができる。

PMTUDは、発信元ホストとネットワーク内のすべてのルータにおいてPMTUDが有効に機能するように設定されている場合、パケットの発信元からあて先までの経路上にあるリンクの最大のMTU値を検出する。

PMTUDに用いられるICMPメッセージには、「あて先到達不能」、「フラグメント化が必要だがDFビットが設定されている」などの情報が含まれる。

第3問 次の各文章の 内に、それぞれの の解答群の中から最も適したものを選び、その番号を記せ。ただし、 内の同じ記号は、同じ解答を示す。(小計20点)

- (1) 社内ネットワークへパーソナルコンピュータ(PC)を接続する場合、事前にPCを検査し、セキュリティポリシーに適合しないPCを、社内ネットワークに接続させない仕組みは、一般に、 (ア) といわれる。(4点)

リッチクライアント 検疫ネットワーク シンククライアント
 侵入検知システム スпамフィルタリング

- (2) ハイブリッド暗号方式では、暗号文と (イ) を受け取った受信者は、その (イ) を受信者の秘密鍵で復号し、その復号した鍵を使用して暗号文を復号し、平文を取り出す。(4点)

秘密鍵で暗号化された共通鍵 秘密鍵で暗号化された公開鍵
 共通鍵で暗号化された公開鍵 公開鍵で暗号化された共通鍵

- (3) IPsecについて述べた次の二つの記述は、 (ウ) (4点)
A IPsecは、IPヘッダまで含めたIPパケット全体を暗号化するトランスポートモードを利用することにより、セキュリティレベルを高めることができる。
B IPsecは、データを送信する際にデータに認証情報を付加して送信することにより、受信側では通信経路の途中でデータが改ざんされていないかどうかを確認することができる。

Aのみ正しい Bのみ正しい AもBも正しい AもBも正しくない

- (4) ウイルス対策ソフトウェアを用いてコンピュータウイルスを検出する方式について述べた次の二つの記述は、 (エ) (4点)
A パターンマッチング方式は、既知のウイルスのパターンが登録されているウイルス定義ファイルと、検査の対象となるメモリやファイルなどを比較してウイルスを検出する。
B チェックサム方式は、ハードディスク内にある実行可能ファイルが改変されていないかを検出し、ウイルス名を特定することが可能である。

Aのみ正しい Bのみ正しい AもBも正しい AもBも正しくない

- (5) JIS Q 27001:2006で規定されている情報セキュリティマネジメントシステム (ISMS)の要求事項における管理策について述べた次の記述のうち、誤っているものは、 (オ) (4点)である。

経営陣は、組織の確立された方針及び手順に従ったセキュリティの適用を従業員、契約相手及び第三者の利用者に要求しなければならない。
従業員、契約相手及び第三者の利用者のセキュリティの役割及び責任は、組織の情報セキュリティ基本方針に従って定め、文書化しなければならない。
職務及び責任範囲は、組織の資産に対する、認可されていない若しくは意図しない変更又は不正使用の危険性を低減するために、統合しなければならない。
従業員、契約相手及び第三者の利用者は、契約上の義務の一部として、情報セキュリティに関する、これらの者の責任及び組織の責任を記載した雇用契約書に同意し、署名しなければならない。

第4問 次の各文章の 内に、それぞれの の解答群の中から最も適したものを選び、その番号を記せ。 (小計20点)

- (1) JIS TSC 0017ビルディング内光配線システムの金属ダクトについて述べた次の二つの記述は、 (ア) (4点)
A 金属ダクトは、多数の電線などを納める部分に採用する。電気設備技術基準の解釈では、幅が5センチメートルを超え、かつ厚さが1.2ミリメートル以上の鉄板又はこれと同等以上の強さを有する金属製のものであって、堅ろうに製作したものを使用することになっている。
B 金属ダクトを天井などに取り付ける場合は、金属ダクトの支持間隔は3メートル(取扱者以外の者が出入できないように設備した場所で垂直に取り付ける場合は6メートル)以下ごとに堅固に支持する。

Aのみ正しい Bのみ正しい AもBも正しい AもBも正しくない

- (2) 100BASE-TXの配線を行う場合、クラス2のリピータハブのカスケード接続は 段までとなるように、リピータハブの設置及び配線を行う必要がある。 (4点)

2 3 4 5 6

- (3) JIS X 5150:2004では、平衡ケーブルの機械的特性が規定されている。この規定では、直径6ミリメートル以上の4対ケーブルにおける施工後の最小曲げ半径は、 ミリメートルである。 (4点)

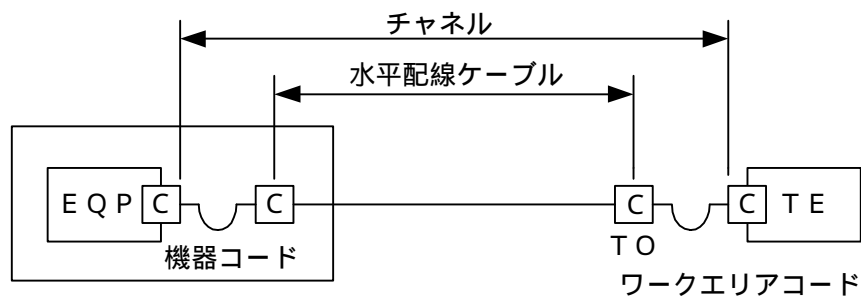
10 20 30 40 50

- (4) LAN配線工事などについて述べた次の二つの記述は、 。 (4点)
- A イーサネットのLAN配線工事に用いられるUTPケーブルは不平衡形ケーブルであり、2本のケーブル心線が撚り対線であるため、近端漏話などの内部雑音の影響を受けやすいが、外部からの電磁妨害雑音に対する耐性は強い。
- B カテゴリ5のUTPケーブルを用いた配線工事で、パッチパネルや通信アウトレットを介したハブから端末間の配線では、インピーダンス不整合による信号の反射損失を低減するため、各配線要素は同一の公称インピーダンス100オームを持たなければならない。

Aのみ正しい Bのみ正しい AもBも正しい AもBも正しくない

- (5) JIS X 5150:2004では、図に示す水平配線の設計において、インターコネクト-TOモデル、カテゴリ6要素を使ったクラスEのチャンネルの場合、機器コード及びワークエリアコードの合計長が15メートルのとき、水平ケーブルの最大長Hの算出式は、 $H =$ (m)である。ただし、使用温度は20()、水平ケーブルの挿入損失(dB/m)に対するコードの挿入損失(dB/m)との比をXとする。 (4点)

106 - 3 - 15X
107 - 3 - 15X
107 - 2 - 15X
107 - 15X
109 - 15X



= 接続点

第5問 次の各文章の 内に、それぞれの の解答群の中から最も適したものを選び、その番号を記せ。 (小計20点)

- (1) UTPケーブルのコネクタ成端時における結線の配列違いには、 などがあり、漏話特性の劣化やPoE機能が使用できないなどの原因となることがある。 (4点)

グラドループ
パーマントリンク
リバースペア
ショートリンク
エイリアンクロストーク

(2) UTPケーブルの端末処理などの施工方法について述べた次の二つの記述は、**(イ)**。
(4点)

- A 接続器具(コネクタ)とケーブルとの接続においては、金属スリット間に電線を押し込むことにより絶縁被覆を取り除いて接続する圧縮接続方式により施工する。
- B UTPケーブルのコネクタ成端時に、対の撚り戻しを長くすると、ツイストペアケーブルの基本性能である電磁誘導を打ち消しあう機能が低下し、漏話特性の劣化や特性インピーダンスの変化による信号の反射量が増加する。

Aのみ正しい Bのみ正しい AもBも正しい AもBも正しくない

(3) JIS X 5150 : 2004の平衡配線の性能測定では、挿入損失の測定結果が規定値以下となる周波数範囲における3dB / 4dBルール適用は、配線長が10メートル程度と100メートル程度では、**(ウ)**となる。
(4点)

より長い配線長の方が、広い周波数範囲
より短い配線長の方が、狭い周波数範囲
より短い配線長の方が、広い周波数範囲
長さにかかわらず、挿入損失が3dBを上回る狭い周波数範囲
長さにかかわらず、挿入損失が4dBを上回る広い周波数範囲

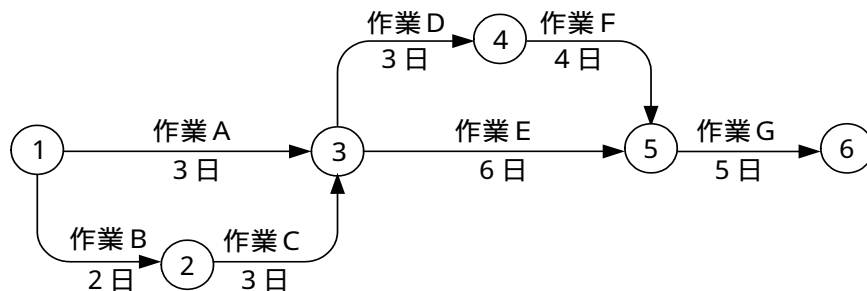
(4) 工程管理における施工速度について述べた次の記述のうち、誤っているものは、**(工)**である。
(4点)

直接工事費は、一般に、施工速度を速めると増加する。
損益分岐点の施工出来高を上回る出来高をあげる施工速度は、採算速度といわれる。
間接工事費は、一般に、施工速度を速めると増加する。
工事費が最小となる経済的な施工速度は、経済速度といわれる。

(5) 図に示すネットワーク工程表について述べた次の二つの記述は、**(オ)**。
(4点)

- A クリティカルパスの所要日数は、14日である。
- B 作業Dを2日短縮し、作業Eを3日短縮した場合、全体工期は3日短縮される。

Aのみ正しい Bのみ正しい AもBも正しい AもBも正しくない



端末設備の接続に関する法規

第1問 次の各文章の 内に、それぞれの の解答群の中から、「電気通信事業法」又は「電気通信事業法施行規則」に規定する内容に照らして最も適したものを選び、その番号を記せ。
(小計20点)

- (1) 「端末機器技術基準適合認定」及び「端末設備の接続の検査」について述べた次の文章のうち、誤っているものは、 (ア) である。 (4点)

登録認定機関は、その登録に係る技術基準適合認定を受けようとする者から求めがあった場合には、電気通信事業者と協議を行い、当該求めに係る端末機器が同法の総務省令で定める技術基準に適合していると認めるときに限り、技術基準適合認定を行うものとする。

登録認定機関は、その登録に係る技術基準適合認定をしたときは、総務省令で定めるところにより、その端末機器に技術基準適合認定をした旨の表示を付さなければならない。

電気通信回線設備を設置する電気通信事業者は、端末設備に異常がある場合その他電気通信役務の円滑な提供に支障がある場合において必要と認めるときは、利用者に対し、その端末設備の接続が電気通信事業法に定める技術基準に適合するかどうかの検査を受けるべきことを求めることができる。この場合において、当該利用者は、正当な理由がある場合その他総務省令で定める場合を除き、その請求を拒んではならない。

電気通信事業法に規定された、電気通信回線設備と端末設備の接続の検査に従事する者は、その身分を示す証明書を携帯し、関係人に提示しなければならない。

- (2) 「工事担任者資格者証」について述べた次の二つの文章は、 (イ) 。 (4点)

A 総務大臣は、電気通信事業法の規定により工事担任者資格者証の返納を命ぜられ、その日から1年を経過しない者に対し、工事担任者資格者証の交付を行わないことができる。

B 総務大臣は、工事担任者資格者証の交付を受けようとする者の養成課程で、総務大臣が総務省令で定める基準に適合するものであることの認定をしたものを修了した者と同等以上の知識及び技能を有すると総務大臣が認定した者に対し、工事担任者資格者証を交付する。

Aのみ正しい Bのみ正しい AもBも正しい AもBも正しくない

- (3) 事故により電気通信役務の提供に支障が生じている場合に電気通信事業者がその支障を除去するために (ウ) その他の措置を速やかに行わないと総務大臣が認めるときは、総務大臣は電気通信事業者に対し、利用者の利益又は公共の利益を確保するために必要な限度において、業務の方法の改善その他の措置をとるべきことを命ずることができる。 (4点)

故障の手配 迅速な行動 工事の方法 必要な修理

- (4) 「端末設備の接続の技術基準」及び「利用者からの端末設備の接続請求を拒める場合」について述べた次の二つの文章は、 (エ) 。 (4点)

A 端末設備の接続の技術基準により確保されるものの一つとして、電気通信回線設備を利用する他の利用者に迷惑を及ぼさないようにすることがある。

B 総務省令で定める、電気通信事業者が利用者からの端末設備の接続請求を拒める場合とは、利用者から、端末設備であって電波を使用するもの(別に告示で定めるものを除く。)及び公衆電話機その他利用者による接続が著しく不適当なものの接続の請求を受けた場合である。

Aのみ正しい Bのみ正しい AもBも正しい AもBも正しくない

- (5) 電気通信事業者は、天災、事変その他の非常事態が発生し、又は発生するおそれがあるときは、災害の予防若しくは救援、交通、通信若しくは電力の供給の確保又は秩序の維持のために必要な事項を内容とする通信を優先的に取り扱わなければならない。 **(オ)** のため緊急に行うことを要するその他の通信であって総務省令で定めるものについても、同様とする。(4点)

公共の福祉 公共の利益 国民の利便 国民の日常生活

第2問 次の各文章の **()** 内に、それぞれの **()** の解答群の中から、「工事担任者規則」、「端末機器の技術基準適合認定等に関する規則」(これに基づく告示を含む。)又は「有線電気通信法」に規定する内容に照らして最も適したものを選び、その番号を記せ。(小計20点)

- (1) 工事担任者の工事の範囲について述べた次の文章のうち、誤っているものは、 **(ア)** である。(4点)

DD第一種工事担任者は、デジタル伝送路設備に端末設備等を接続するための工事を行い、又は監督することができる。ただし、総合デジタル通信用設備に端末設備等を接続するための工事を除く。

DD第二種工事担任者は、デジタル伝送路設備に端末設備等を接続するための工事のうち、接続点におけるデジタル信号の入出力速度が毎秒100メガビット以下のものに限る工事を行い、又は監督することができる。ただし、総合デジタル通信用設備に端末設備等を接続するための工事を除く。

DD第三種工事担任者は、デジタル伝送路設備に端末設備等を接続するための工事のうち、接続点におけるデジタル信号の入出力速度が毎秒100メガビット以下のものであって、主としてインターネット接続のための回線に限る工事を行い、又は監督することができる。ただし、総合デジタル通信用設備に端末設備等を接続するための工事を除く。

AI第二種工事担任者は、アナログ伝送路設備に端末設備等を接続するための工事のうち、端末設備等に収容される電気通信回線の数100以下であって内線の数200以下のものに限る工事を行い、又は監督することができる。また、総合デジタル通信用設備に端末設備等を接続するための工事のうち、総合デジタル通信回線の数毎秒64キロビット換算で100以下のものに限る工事を行い、又は監督することができる。

- (2) 工事担任者規則に規定する「資格者証の交付」及び「資格者証の再交付」について述べた次の二つの文章は、 **(イ)** 。

A 工事担任者資格者証の交付を受けた者は、端末設備等の接続に関する知識及び技術の向上を図るように努めなければならない。

B 工事担任者は、住所に変更を生じたときは、資格者証の再交付の申請書に住所の変更の事実を証する書類を添えて、総務大臣に提出しなければならない。

Aのみ正しい Bのみ正しい AもBも正しい AもBも正しくない

- (3) 電話用設備に接続される端末機器の技術基準適合認定について述べた次の二つの文章は、 **(ウ)** 。

A 画像蓄積処理装置は、技術基準適合認定の対象となる端末機器である。

B 信号受信表示装置は、技術基準適合認定の対象となる端末機器である。

Aのみ正しい Bのみ正しい AもBも正しい AもBも正しくない

- (4) 有線電気通信とは、送信の場所と受信の場所との間の線条その他の導体を利用して、電磁的方式により、 (エ) 送り、伝え、又は受けることをいう。 (4点)

符号、音響又は影像を
主として音声を伝送交換により
符号、音声その他の音響又は影像を統合して
主として符号又は影像に変換して

- (5) 総務大臣は、天災、事変その他の非常事態が発生し、又は発生するおそれがあるときは、有線電気通信設備を設置した者に対し、災害の予防若しくは救援、交通、通信若しくは電力の供給の確保若しくは秩序の維持のために必要な通信を行い、又はこれらの通信を行うため (オ) を命ずることができる。 (4点)

臨時の有線電気通信設備を設置し、運用すべきこと
臨時電話、臨時公衆電話等を設置し、運用すべきこと
一般加入電話回線等の利用規制及び重要電話回線等の優先的な接続をすべきこと
その有線電気通信設備を他の者に使用させ、若しくはこれを他の有線電気通信設備に接続すべきこと

第3問 次の各文章の 内に、それぞれの の解答群の中から、「端末設備等規則」に規定する内容に照らして最も適したものを選び、その番号を記せ。 (小計20点)

- (1) 用語について述べた次の文章のうち、誤っているものは、 (ア) である。 (4点)

専用通信回線設備等端末とは、端末設備であって、専用通信回線設備又はデジタルデータ伝送用設備に接続されるものをいう。
デジタルデータ伝送用設備とは、電気通信事業の用に供する電気通信回線設備であって、デジタル方式により、専ら符号又は影像の伝送交換を目的とする電気通信業務の用に供するものをいう。
絶対レベルとは、一の有効電力の1ミリワットに対する比をデシベルで表したものをいう。
呼設定用メッセージとは、呼設定メッセージ又は応答メッセージをいう。

- (2) 「責任の分界」について述べた次の二つの文章は、 (イ) 。 (4点)

- A 利用者の接続する端末設備は、事業用電気通信設備との責任の分界を明確にするため、事業用電気通信設備との間に分界点を有しなければならない。
B 分界点における接続の方式は、総務大臣が別に告示する電气的条件及び光学的条件のいずれかの条件に適合するものでなければならない。

Aのみ正しい Bのみ正しい AもBも正しい AもBも正しくない

- (3) 端末設備を構成する一の部分と他の部分相互間において電波を使用する端末設備は、総務大臣が別に告示するものを除き、使用する (ウ) が空き状態であるかどうかについて、総務大臣が別に告示するところにより判定を行い、空き状態である場合にのみ (エ) するものでなければならない。 (4点×2=8点)

無線設備	配線設備	通話路の状態	電波の周波数
回線を認識	通信路を識別	無線設備を開放	通信路を設定

(4) 安全性等について述べた次の文章のうち、誤っているものは、 (オ) である。(4点)

鳴音とは、電氣的又は音響的結合により生ずる発振状態をいう。
端末設備は、事業用電気通信設備との間で鳴音を発生することを防止するために総務大臣が別に告示する条件を満たすものでなければならない。
通話機能を有する端末設備は、通話中に受話器から過大な誘導雑音が発生することを防止する機能を備えなければならない。
利用者が端末設備を事業用電気通信設備に接続する際に使用する配線設備等は、事業用電気通信設備を損傷し、又はその機能に障害を与えないようにするため、総務大臣が別に告示するところにより配線設備等の設置の方法を定める場合にあっては、その方法によるものでなければならない。

第4問 次の各文章の 内に、それぞれの の解答群の中から、「端末設備等規則」に規定する内容に照らして最も適したものを選び、その番号を記せ。(小計20点)

(1) 安全性等について述べた次の二つの文章は、 (ア) である。(4点)

- A 端末設備を構成する一部の部分と他の部分相互間において電波を使用する端末設備で使用される無線設備は、一の筐体^{きょうたい}に収められており、かつ、容易に開けることができないものでなければならない。ただし、総務大臣が別に告示するものについては、この限りでない。
- B 端末設備は、自営電気通信設備から漏えいする通信の内容を意図的に識別する機能を有してはならない。

Aのみ正しい Bのみ正しい AもBも正しい AもBも正しくない

(2) アナログ電話端末の「選択信号の条件」における押しボタンダイヤル信号の低群周波数は、 (イ) までの範囲内の特定の周波数が用いられている。(4点)

300ヘルツから700ヘルツ
600ヘルツから1,000ヘルツ
900ヘルツから1,300ヘルツ
1,200ヘルツから1,700ヘルツ

(3) 移動電話端末が備えなければならない「基本的機能」について述べた次の二つの文章は、 (ウ) である。(4点)

- A 応答を行う場合にあっては、応答を要求する信号を送出するものであること。
- B 通信を終了する場合にあっては、チャンネル(通話チャンネル及び制御チャンネルをいう。)を切断する信号を送出するものであること。

Aのみ正しい Bのみ正しい AもBも正しい AもBも正しくない

(4) 移動電話端末が備えなければならない「発信の機能」について述べた次の二つの文章は、 (エ) である。(4点)

- A 発信に際して相手の端末設備からの応答を自動的に確認する場合にあっては、電気通信回線からの応答が確認できない場合選択信号送出終了後1分以内にチャンネルを切断する信号を送出し、送信を停止するものであること。
- B 自動再発信を行う場合にあっては、その回数は2回以内であること。ただし、最初の発信から3分を超えた場合にあっては、別の発信とみなす。なお、この規定は、火災、盗難その他の非常の場合にあっては、適用しない。

Aのみ正しい Bのみ正しい AもBも正しい AもBも正しくない

- (5) 専用通信回線設備等端末は、 (オ) デジタル端末を除き、電気通信回線に対して直流の電圧を加えるものであってはならない。ただし、総務大臣が別に告示する条件において直流重畳が認められる場合にあっては、この限りでない。(4点)

メタリック伝送路インタフェースの 光伝送路インタフェースの	同軸インタフェースの 無線設備を使用する
----------------------------------	-------------------------

- 第5問 次の各文章の 内に、それぞれの の解答群の中から、「有線電気通信設備令」、「有線電気通信設備令施行規則」、「不正アクセス行為の禁止等に関する法律」又は「電子署名及び認証業務に関する法律」に規定する内容に照らして最も適したものを選び、その番号を記せ。(小計20点)

- (1) 架空電線について述べた次の文章のうち、誤っているものは、 (ア) である。(4点)

架空電線は、他人の建造物との離隔距離が30センチメートル以下となるように設置してはならない。ただし、その他人の承諾を得たときは、この限りでない。

架空電線は、架空強電流電線と交差するとき、又は架空強電流電線との垂直距離がその架空電線若しくは架空強電流電線の支持物のうちいずれか高いものの高さに相当する距離以下となるときは、総務省令で定めるところによらなければ、設置してはならない。

架空電線は、総務省令で定めるところによらなければ、架空強電流電線と同一の支持物に架設してはならない。

架空電線の支持物には、取扱者が昇降に使用する足場金具等を地表上1.8メートル未満の高さに取り付けてはならない。ただし、総務省令で定める場合は、この限りでない。

- (2) 有線電気通信設備令に規定する屋内電線について述べた次の二つの文章は、 (イ)。(4点)

- A 屋内電線(光ファイバを除く。)と大地との間及び屋内電線(光ファイバを除く。)相互間の絶縁抵抗は、直流100ボルトの電圧で測定した値で、1メガオーム以上でなければならない。
- B 屋内電線は、屋内強電流電線との離隔距離が30センチメートル以下となるときは、総務省令で定めるところによらなければ、設置してはならない。

Aのみ正しい	Bのみ正しい	AもBも正しい	AもBも正しくない
--------	--------	---------	-----------

- (3) 架空電線の支持物と架空強電流電線との間の離隔距離は、架空強電流電線の使用電圧が特別高圧で35,000ボルト以下、使用する電線の種別が強電流ケーブルの場合、 (ウ) 以上でなければならない。(4点)

30センチメートル	50センチメートル
1メートル	2メートル

- (4) 不正アクセス行為の禁止等に関する法律は、不正アクセス行為を禁止するとともに、これについての罰則及びその再発防止のための都道府県公安委員会による援助措置等を定めることにより、 (エ) を通じて行われる電子計算機に係る犯罪の防止及びアクセス制御機能により実現される電気通信に関する秩序の維持を図り、もって高度情報通信社会の健全な発展に寄与することを目的とする。(4点)

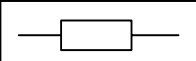



識別符号	違反行為	特定利用者	電気通信回線
------	------	-------	--------

- (5) 電子署名及び認証業務に関する法律に規定する電子署名が該当する要件について述べた次の二つの文章は、 (才) (4点)
- A 当該情報が当該措置を行った者の作成に係るものであることを示すためのものであること。
- B 当該情報について閲覧が行われていないかどうかを確認することができるものであること。

Aのみ正しい Bのみ正しい AもBも正しい AもBも正しくない

試験問題についての特記事項

- (1) 試験問題に記載されている製品名は、それぞれ各社の商標又は登録商標です。
なお、試験問題では、® 及び TM を明記していません。
- (2) 問題文及び図中などで使用しているデータは、すべて架空のもです。
- (3) 試験問題、図中の抵抗器及びトランジスタの表記は、旧図記号を用いています。

新図記号	旧図記号	新図記号	旧図記号
			

- (4) 論理回路の記号は、MIL記号を用いています。
- (5) 試験問題では、常用漢字を使用することを基本としていますが、次の例に示す専門的用語などについては、常用漢字以外も用いています。
[例] ・迂回(うかい) ・鍵(かぎ) ・筐体(きょうたい) ・桁(けた) ・躰(しつけ) ・充填(じゅうてん)
・輻輳(ふくそう) ・燃り(より) ・漏洩(ろうえい) など
- (6) バイト(Byte)は、デジタル通信において情報の大きさを表すために使われる単位であり、一般に、2進数の8桁、8ビット(Bit)です。
- (7) 情報通信の分野では、8ビットを表すためにバイトではなくオクテットが使われますが、試験問題では、一般に、使われる頻度が高いバイトを用いています。
- (8) 法令に表記されている「メガオーム」は、「メガオーム」と同じ単位です。
- (9) 試験問題のうち、正誤を問う設問において、句読点の有無など日本語表記上若しくは日本語文法上の誤りだけで誤り文とするような出題はしてありません。