

# ①毛布

## 真空パックにして保管

※公民館内にも 15 枚保管 (5 枚を 1 パックにして×3 個)

# ②簡易トイレセット

(処理袋 10 枚付)

# ③簡易トイレ処理袋

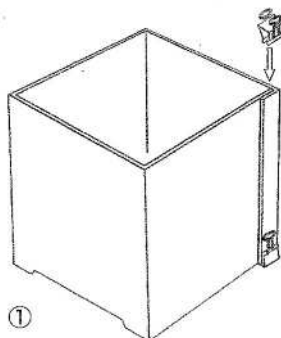
(200 枚入り/箱)



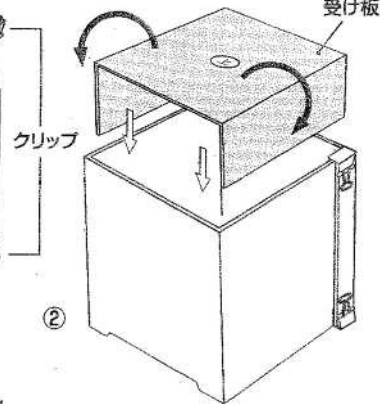
**セット内容** ●便座 1 ●スカート 1 (止めクリップ 2付) ●受け板 1 ●便袋 10枚  
●高密封チャック袋 1枚 ●脱臭剤 4個 (1袋約3回分)

### 使用方法

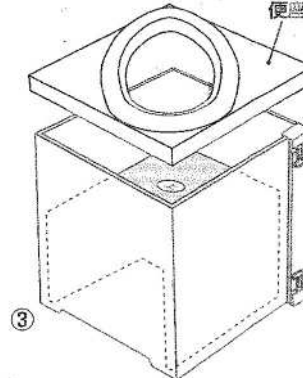
①スカートを図の様に組立て、クリップで上下を止める。



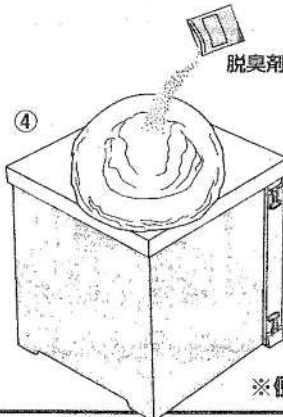
②受け板を上シールが上になるように曲げ、スカートの内側にセットする。



③便座を上からセットする。

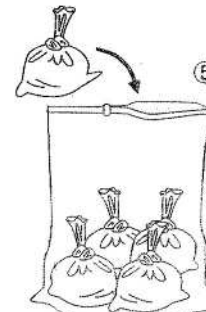


④



④便袋を広げ、便座にかぶせてご使用ください。使用后、脱臭剤をふりかけます。

⑤ご使用後は便袋の空気をぬいて、口をしっかり結びます。高密封チャック袋に一時保管し、紙オムツと同様、可燃ごみとして処理してください。(自治体により、ごみ収集方式が異なる場合があります。)



※便袋が、便座シートの代わりに清潔に使えます。高密封チャック袋