

2016年度  
■第9回 ワラビーカップU-10ジュニアサッカー大会



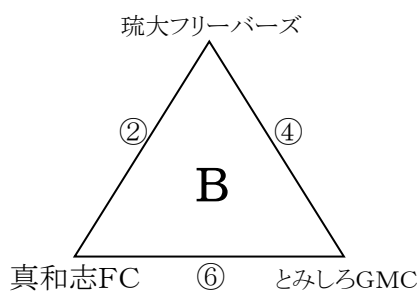
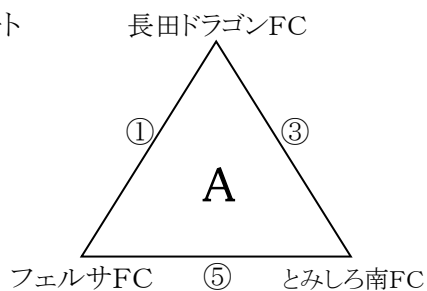
- 主 催 宜野湾市スポーツ少年団
  - 主 管 宜野湾市サッカー協会ジュニア委員会 (担当:長田ドラゴンFC・FC琉球)
  - 協 賛 沖縄タイムス社
  - 大会期日 2016年度 実施月決定日 7月10日・18日 予備日 なし
  - 大会会場 宜野湾市海浜公園多目的広場 2コート(7月10日)  
宜野湾市立グラウンド 2コート(7月18日)
- 『大会参加チーム』
- 宜野湾市内9チーム 志真志SS・長田ドラゴンFC・琉大フリーバーズSC・嘉数JFC  
普天間FC・普天間フェニックスFC・大山SC・大謝名FC・FC琉球
- 市外招待15チーム 大北ヴァレンチ(北部1)フェルサFC、勝連FC(北中頭2)比屋根FC、山内JFC  
(沖縄市2)1FC宮城(浦添1)前島FC、ヴィクサーレ沖縄、宇栄原FC、真和志  
(那覇3)、兼城ジュベントス、上田FC、大里JFC、とみしろGMC、とみしろ南FC  
(島尻5)

## 大会実施要項

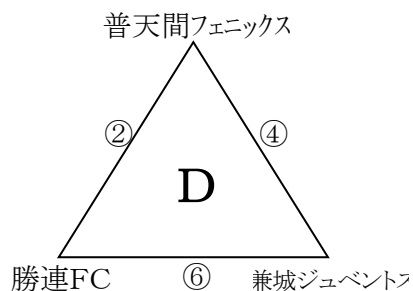
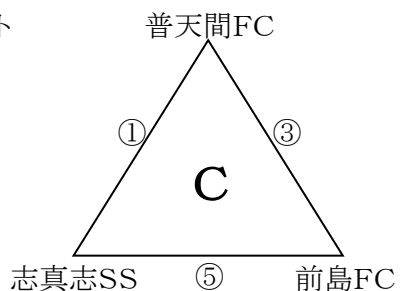
1. 趣 旨 本大会は、県内各地のジュニアサッカーチームと交流試合を通じ親睦を図り、競技力の向上とともに、青少年の健全育成を目的とする。
2. 名 称 ■宜野湾市春季ジュニアサッカー大会 ■第9回 フラビーカップU-10ジュニアサッカー大会  
■宜野湾市フットサル強化大会 ■フットボールデー ファミリーマートinぎのわん  
■第27回 宜野湾市長杯ジュニアサッカー大会 ■第29回 6年生さよなら大会
3. 主 催 宜野湾市スポーツ少年団
4. 主 管 宜野湾市サッカー協会ジュニア委員会 (担当:FC琉球・長田ドラゴンFC)
5. 協 賛 沖縄タイムス社
6. 大会期日 2016年 7月10日・18日 予備日なし
7. 大会会場 宜野湾市海浜公園多目的広場 2コート(7月10日)  
宜野湾市立グラウンド 2コート(7月18日)
8. 参加資格 ①2016年度(公財)日本サッカー協会に加盟登録(第4種及び女子小学生)された、チーム及び選手であること。  
②チームの責任において、スポーツ安全傷害保険に加入し、本大会での事故等についてチームの責任にて処理できること。且つ保護者の同意を得た者であること。  
③各大会によって学年の制限が設定される場合があります。
9. 競技規則 2016年度(公財)日本サッカー協会『8人制競技規則』によるが、細則についてはジュニア委員会裁定の内容とする。但し、以下の項目については特に本大会規定を定める。  
①チーム構成 特に設定はしないが試合を妨げない人数とする。  
②競技時間 各大会によって、競技時間を決定する。 15分-5分-15分  
③選手交代 交代要員を定めず、自由な交代を適用する。  
GKのみアウトオブプレー時に行う。(主審の許可を得る)  
④ピッチサイズ 縦80~60m 横50~40m ペナルティーエリア13.5~12m ゴールエリア4.5~4m センターサークル6~7m ペナルティー8~9mとする。  
縦60m・横40m・ペナ12m・ゴール4m・センター7m・PK8m(対角72.1m)
10. 試合方法 ①参加チーム数・リーグ戦・トーナメント戦等組合せは、各大会にて決定する。  
24チーム/予選3チーム8ブロックリーグ戦・順位トーナメントを行います。
11. 表 彰 優勝・準優勝・2位トーナメント優勝チームを表彰する。  
各チーム優秀選手1名 優勝チーム最優秀選手1名 計25名を表彰します。
12. 審 判 審判は帯同審判制を採用する。帯同審判を配置できない場合は、大会委員にて裁定する。  
各チーム2名の主審・副審2名・4審とします。
13. 懲罰規定 規律フェアプレー委員会にて決定する。
14. 代表者会議 各大会本部にて、日時を設定(時間厳守)し、必ず出席すること。  
午前の部7月10日(日) 8:30  
午後の部7月10日(日) 12:30
15. 参加料 参加料1チーム¥8,240(懇親会1名含む)  
振込先 沖縄銀行 我如古支店 (店番)307 (口座番号)1676805  
(名義)宜野湾市サッカー協会ジュニア 代表 仲村 順
16. 開閉会式 ※尚、振込に係る手数料は各チーム負担になる(7/6迄に振込みお願いいたします)  
開会式は行わず、閉会式は全日程終了時に行うこと。
17. その他 ①使用する設備・備品を大切に、所定の場所以外では、ボールを蹴らないこと。  
②万一、施設に損害を与えた場合は、大会本部&会場責任者に速やかに報告するとともに即日復旧を当該チームの責任で行うこと。  
③会場内は禁煙とする。  
④その他、本大会における諸々の事案については、大会委員にて協議し決定するものとする。  
⑤駐車について、他人に迷惑のないように注意すること。

第9回 ワラビーCUP  
U-10ジュニアサッカー大会  
【大会初日】

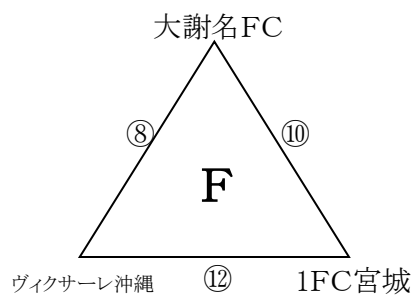
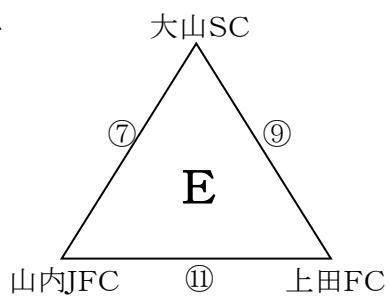
Aコート



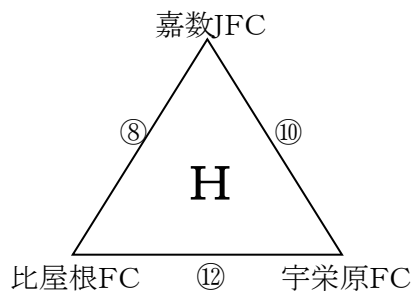
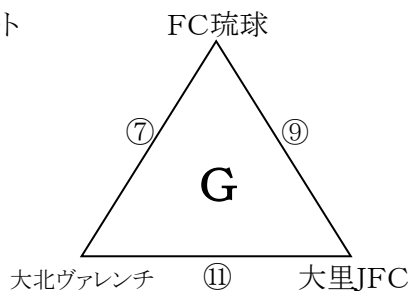
Bコート



Aコート



Bコート



7月10日(日)

会場:宜野湾海浜公園多目的広場

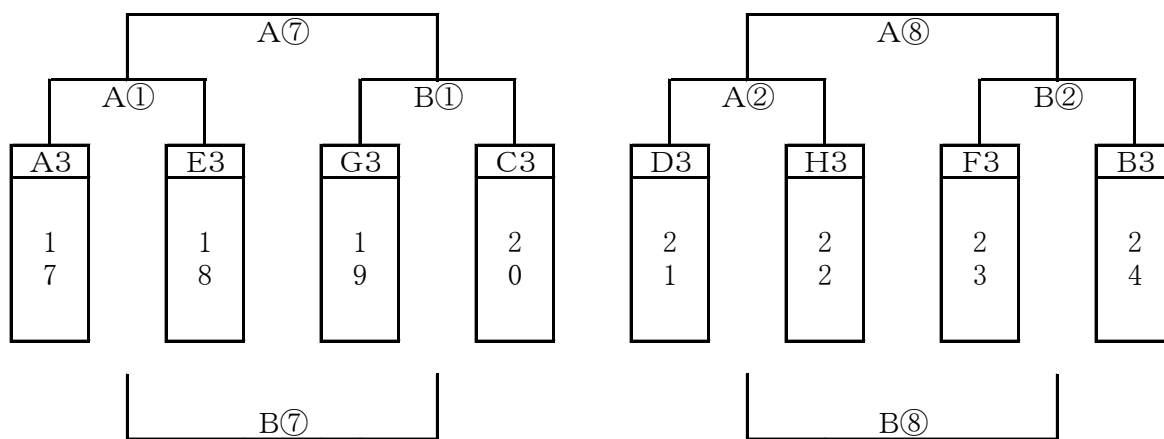
	時間	チーム名	対戦結果	チーム名		チーム名	対戦結果	チーム名	審
1	9:00	長田ドラゴンFC	前後 —	フェルサFC	1	普天間FC	前後 —	志真志SS	⑥
2	9:40	琉大フリーバーズ	前後 —	真和志FC	2	普天間フェニックス	前後 —	勝連FC	①
3	10:20	長田ドラゴンFC	前後 —	とみしろ南FC	3	普天間FC	前後 —	前島FC	②
4	11:00	琉大フリーバーズ	前後 —	とみしろGMC	4	普天間フェニックス	前後 —	兼城ジュベントス	③
5	11:40	フェルサFC	前後 —	とみしろ南FC	5	志真志SS	前後 —	前島FC	④
6	12:20	真和志FC	前後 —	とみしろGMC	6	勝連FC	前後 —	兼城ジュベントス	⑤
	時間	チーム名	対戦結果	チーム名		チーム名	対戦結果	チーム名	審
1	13:00	大山SC	前後 —	山内JFC	1	FC琉球	前後 —	大北ヴァレンチ	⑥
2	13:40	大謝名FC	前後 —	ヴィクサーレ沖縄	2	嘉数JFC	前後 —	比屋根FC	①
3	14:20	大山SC	前後 —	上田FC	3	FC琉球	前後 —	大里JFC	②
4	15:00	大謝名FC	前後 —	1FC宮城	4	嘉数JFC	前後 —	宇栄原FC	③
5	15:40	山内JFC	前後 —	上田FC	5	大北ヴァレンチ	前後 —	大里JFC	④
6	16:20	ヴィクサーレ沖縄	前後 —	1FC宮城	6	比屋根FC	前後 —	宇栄原FC	⑤

# 第9回 ワラビーCUP

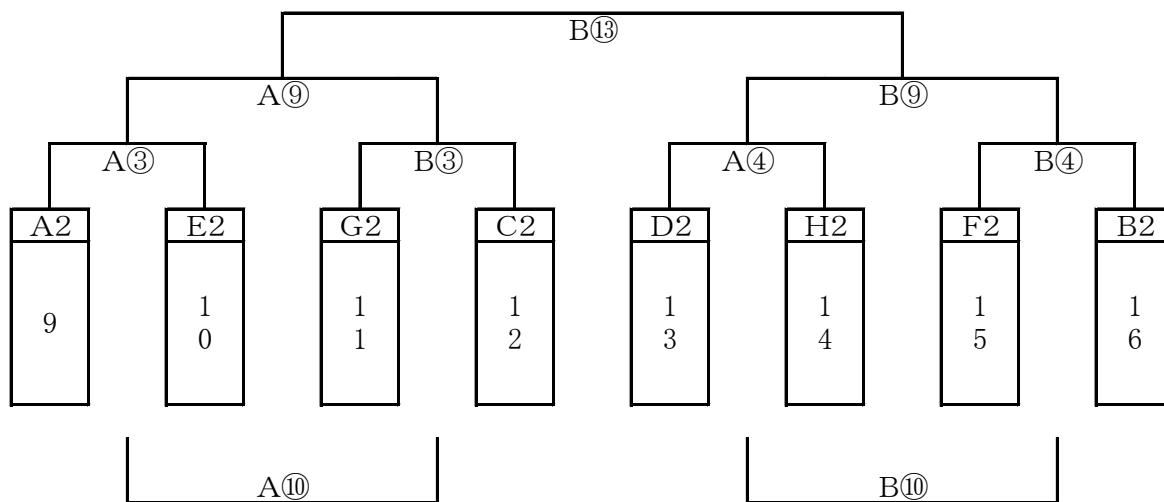
## U-10ジュニアサッカー大会

【大会2日目】

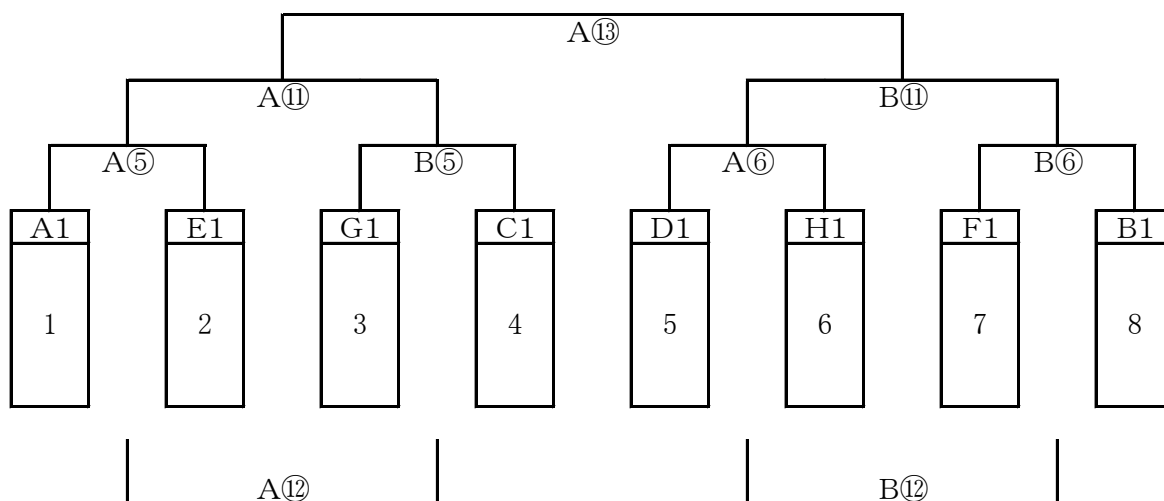
3位トーナメント



2位トーナメント



1位トーナメント



7月18日(祝)

会場:宜野湾市陸上グラウンド

	時間	チーム名	対戦結果	チーム名	審	チーム名	対戦結果	チーム名	審
1	9:00	17	前後 — —	18	②	19	前後 — —	20	⑥
2	9:40	21	前後 — —	22	①	23	前後 — —	24	①
3	10:20	9	前後 — —	10	④	11	前後 — —	12	②
4	11:00	13	前後 — —	14	③	15	前後 — —	16	③
5	11:40	1	前後 — —	2	⑥	3	前後 — —	4	④
6	12:20	5	前後 — —	6	⑤	7	前後 — —	8	⑤
7	13:00	A1勝	前後 — —	B1勝	②	A1敗	前後 — —	B1敗	⑫
8	13:40	A2勝	前後 — —	B2勝	①	A2敗	前後 — —	B2敗	⑦
9	14:20	A3勝	前後 — —	B3勝	④	A4勝	前後 — —	B4勝	⑧
10	15:00	A3敗	前後 — —	B3敗	③	A4敗	前後 — —	B4敗	⑨
11	15:40	A5勝	前後 — —	B5勝	⑥	A6勝	前後 — —	B6勝	⑩
12	16:20	A5敗	前後 — —	B5敗	⑤	A6敗	前後 — —	B6敗	⑪
13	17:00	A9勝	前後 — —	B9勝	②	A11勝	前後 — —	B11勝	本

## 懇親会

平成26年7月10日(日) 午後6時30分(2時間)

大会参加費に懇親会1人分含まれています。

※尚、追加は1人+3,240円(7月6日までに連絡下さい)

場所:響きや コンベンションシティ店 TEL:050-5845-6105

<http://www.hotpepper.jp/strJ000600099/>

