

第11回

ふれあいサッカー フェスティバル

6年

日	時	平成29年3月4日(土) 5日(日)
会	場	雄踏亀崎グラウンド
主	催	雄踏サッカースポーツ少年団
共	催	浜松市体育協会雄踏支部
後	援	浜松市教育委員会 中日新聞東海本社

開会式は行いませんが、閉会式は各会場で行います。
全チームの参加をお願い致します。

第11回ふれあいサッカーフェスティバル (内山杯)

6年の部 21チーム 8人制

大会要項

『趣旨』 本大会は、子供たちがスポーツ活動を通して親睦を図り団結を強固にし、更にサッカーの普及発展に寄与すると共にたくましい少年の育成を目的とする。

- 1 主催 雄踏サッカースポーツ少年団
- 2 共催 浜松市体育協会雄踏支部
- 3 後援 浜松市教育委員会
中日新聞東海本社
- 4 期日 平成28年3月5日(土) 6日(日)
- 5 試合方法 1日目 21チームを7ブロックに分け3チームずつの予選リーグを行う。
2日目 予選リーグ各ブロックの1位、2位、3位により、それぞれ3チームずつのリーグ戦、及びトーナメント戦を行い、順位を決定する。
- 6 試合時間 8人制 (15分-5分-15分)
- 7 順位決定 リーグ戦：勝ち点(勝ち3点、分け1点、負0点)得失点差、総得点、直接対戦成績、抽選の順。
トーナメント戦：延長無し、PK(3人、それ以降はサドンデス)。
- 8 競技規則 日本サッカー協会競技規則に準ずる。
- 9 審判 各チームにお願いします。3人制(主審、副審2名)審判服着用。
- 10 表彰 1位トーナメントの1位(優勝)2位(準優勝)3位と2位、3位トーナメントの1位を表彰する。
- 11 大会参加費 1チーム 7,000円
- 12 備考
① 本大会において負傷者が出た場合は応急処置は行うが、その他の処置については各少年団または保護者の責任とする。
② 試合をスムーズに行うため選手は試合開始5分前に該当試合コートに集合のこと。
③ 審判の方も10分前に本部に集合のこと。
④ 選手交代は自由。メンバー表の提出はなし。
- 13 グラウンド 6年 雄踏亀崎グラウンド 68m×50m
- 14 開会式は行いませんが閉会式を行います。全チームの参加をお願いします。(各学年で)
- 15 その他

大会その他全ての連絡先

[Redacted]

[Redacted]

[Redacted]

[Redacted]

6年生の部 場 所 雄踏亀崎芝小グラウンド・芝大グラウンド A面（芝小）・
B面（芝大北面）・C面（芝大南面）

【予選リーグ組合せ】

A	B	C	D	E	F	G
葵 西	鴨 江	細 江	浜松河輪	可 美	浅 間	浜松和田
浜松東	浜 名	いさみ	新 居	雄 踏	相 生	浜松白脇
神久呂	篠 原	亀 崎	八 幡	加木屋南	半 田	卯ノ里

A面（芝小グラウンド）

No.	試合時間	対 戦	主審	副審
①	9:30～10:15	葵 西 × 浜松東	雄 踏	本 部
②	10:25～11:10	浜松河輪 × 新 居	葵 西	浜松東
③	11:20～12:05	浜松和田 × 浜松白脇	浜松河輪	新 居
④	12:15～13:00	細 江 × 亀 崎	浜松和田	浜松白脇
⑤	13:10～13:55	浅 間 × 半 田	細 江	亀 崎
⑥	14:05～14:50	浜 名 × 篠 原	半 田	浅 間
⑦	15:00～15:45	雄 踏 × 加木屋南	浜 名	篠 原

B面（芝大グラウンド北面）

No.	試合時間	対 戦	主審	副審
①	9:30～10:15	鴨 江 × 浜 名	相 生	本 部
②	10:25～11:10	可 美 × 雄 踏	鴨 江	浜 名
③	11:20～12:05	葵 西 × 神久呂	可 美	加木屋南
④	12:15～13:00	浜松河輪 × 八 幡	神久呂	葵 西
⑤	13:10～13:55	浜松和田 × 卯ノ里	八 幡	浜松河輪
⑥	14:05～14:50	いさみ × 亀 崎	卯ノ里	浜松和田
⑦	15:00～15:45	相 生 × 半 田	亀 崎	いさみ

C面（芝大グラウンド南面）

No.	試合時間	対 戦	主審	副審
①	9:30～10:15	細 江 × いさみ	浜松白脇	本 部
②	10:25～11:10	浅 間 × 相 生	いさみ	細 江
③	11:20～12:05	鴨 江 × 篠 原	浅 間	相 生
④	12:15～13:00	可 美 × 加木屋南	篠 原	鴨 江
⑤	13:10～13:55	浜松東 × 神久呂	加木屋南	可 美
⑥	14:05～14:50	新 居 × 八 幡	浜松東	神久呂
⑦	15:00～15:45	浜松白脇 × 卯ノ里	新 居	八 幡

【予選リーグ成績表】

Aブロック	葵 西	浜松東	神久呂	勝点	得点	失点	得失点差	順位
葵 西	☆							
浜松東		☆						
神久呂			☆					

Bブロック	鴨 江	浜 名	篠 原	勝点	得点	失点	得失点差	順位
鴨 江	☆							
浜 名		☆						
篠 原			☆					

Cブロック	細 江	いさみ	亀 崎	勝点	得点	失点	得失点差	順位
細 江	☆							
いさみ		☆						
亀 崎			☆					

Dブロック	浜松河輪	新 居	八 幡	勝点	得点	失点	得失点差	順位
浜松河輪	☆							
新 居		☆						
八 幡			☆					

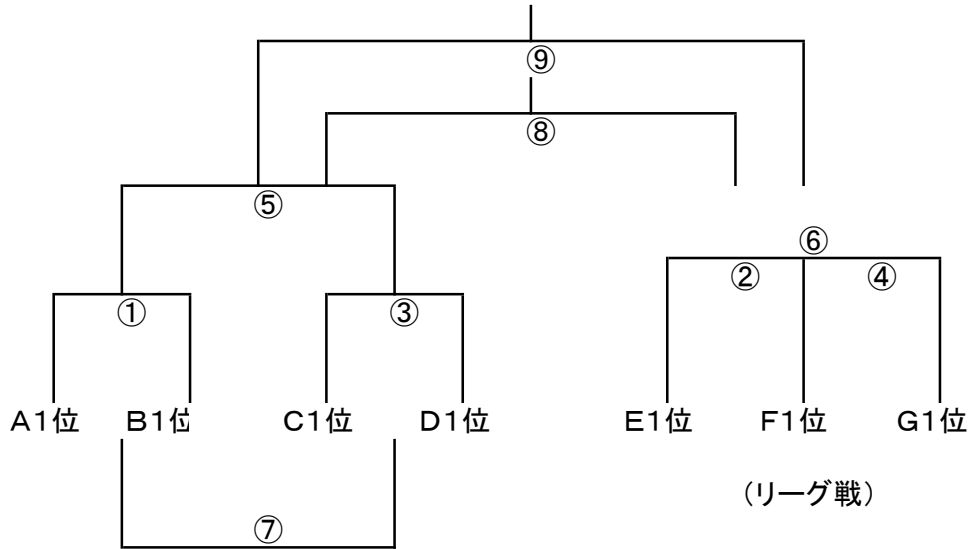
Eブロック	可 美	雄 踏	加木屋南	勝点	得点	失点	得失点差	順位
可 美	☆							
雄 踏		☆						
加木屋南			☆					

Fブロック	浅 間	相 生	半 田	勝点	得点	失点	得失点差	順位
浅 間	☆							
相 生		☆						
半 田			☆					

Gブロック	浜松和田	浜松白脇	卯ノ里	勝点	得点	失点	得失点差	順位
浜松和田	☆							
浜松白脇		☆						
卯ノ里			☆					

■2日目 平成29年3月5日(日) 順位戦

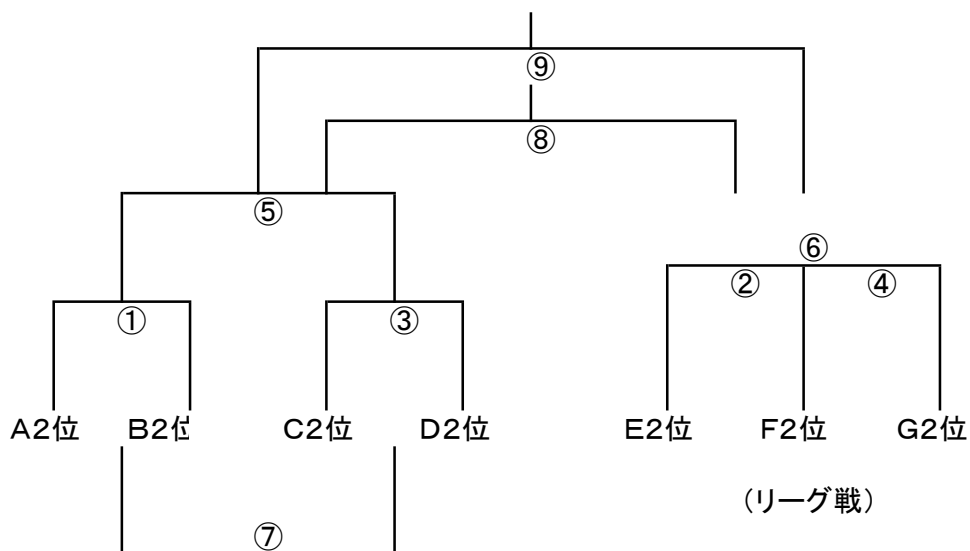
1位トーナメント(芝小グラウンド)



	試合時間	組合せ	主審	副審
①	9:00~ 9:35	A1位 × B1位	C1位	D1位
②	9:45~10:20	E1位 × F1位	G1位	G1位
③	10:30~11:05	C1位 × D1位	A1位	B1位
④	11:15~11:50	F1位 × G1位	E1位	E1位
⑤	12:00~12:35	①勝ち × ③勝ち	①負け	③負け
⑥	12:45~13:20	E1位 × G1位	F1位	F1位
⑦	13:30~14:05	①負け × ③負け	①勝ち	③勝ち
⑧	14:15~14:50	⑤負け × リーグ戦2位	⑤勝ち	リーグ戦1位
⑨	15:00~15:35	⑤勝ち × リーグ戦1位	⑤負け	リーグ戦2位
閉 会 式				

リーグ戦	E1位	F1位	G1位	勝点	得点	失点	得失点差	順位
E1位	☆							
F1位		☆						
G1位			☆					

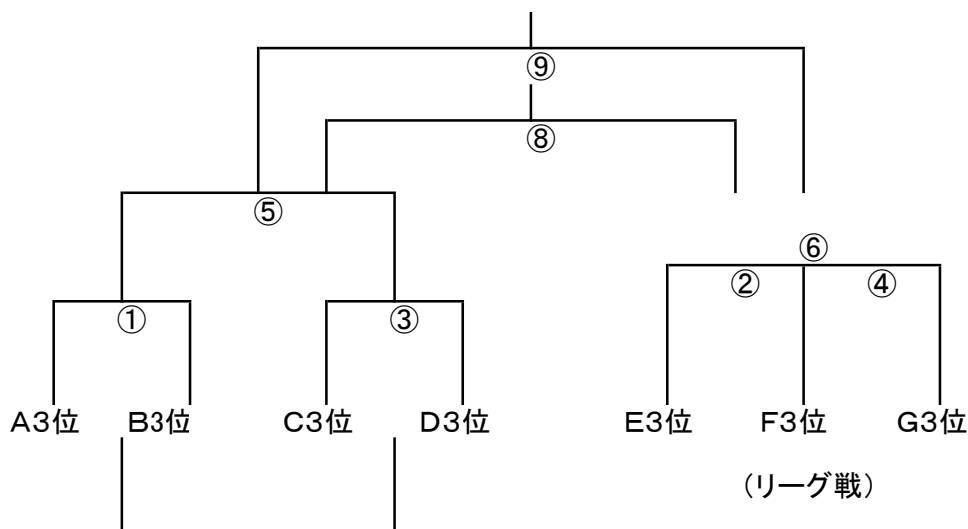
2位トーナメント(芝大グラウンド北面)



	試合時間	組 合 せ	主 審	副 審
①	9:00~ 9:35	A2位 × B2位	C2位	D2位
②	9:45~10:20	E2位 × F2位	G2位	G2位
③	10:30~11:05	C2位 × D2位	A2位	B2位
④	11:15~11:50	F2位 × G2位	E2位	E2位
⑤	12:00~12:35	①勝ち × ③勝ち	①負け	③負け
⑥	12:45~13:20	E2位 × G2位	F2位	F2位
⑦	13:30~14:05	①負け × ③負け	①勝ち	③勝ち
⑧	14:15~14:50	⑤負け × リーグ戦2位	⑤勝ち	リーグ戦1位
⑨	15:00~15:35	⑤勝ち × リーグ戦1位	⑤負け	リーグ戦2位
閉 会 式				

リーグ戦	E2位	F2位	G2位	勝点	得点	失点	得失点差	順位
E2位	☆							
F2位		☆						
G2位			☆					

3位トーナメント(芝大グラウンド南面)



	試合時間	組 合 せ	主 審	副 審
①	9:00~ 9:35	A3位 × B3位	C3位	D3位
②	9:45~10:20	E3位 × F3位	G3位	G3位
③	10:30~11:05	C3位 × D3位	A3位	B3位
④	11:15~11:50	F3位 × G3位	E3位	E3位
⑤	12:00~12:35	①勝ち × ③勝ち	①負け	③負け
⑥	12:45~13:20	E3位 × G3位	F3位	F3位
⑦	13:30~14:05	①負け × ③負け	①勝ち	③勝ち
⑧	14:15~14:50	⑤負け × リーグ戦2位	⑤勝ち	リーグ戦1位
⑨	15:00~15:35	⑤勝ち × リーグ戦1位	⑤負け	リーグ戦2位
閉 会 式				

リーグ戦	E3位	F3位	G3位	勝点	得点	失点	得失点差	順位
E3位	☆							
F3位		☆						
G3位			☆					

