

第11回

ふれあいサッカー フェスティバル

4年

日	時	平成29年3月4日（土）5日（日）
会	場	雄踏亀崎グラウンド
主	催	雄踏サッカースポーツ少年団
共	催	浜松市体育協会雄踏支部
後	援	浜松市教育委員会 中日新聞東海本社

開会式は行いませんが、閉会式は各会場で行います。
全チームの参加をお願い致します。

第11回ふれあいサッカーフェスティバル (知多半島交流会)

4年の部 21チーム 8人制

大会要項

『趣旨』 本大会は、子供たちがスポーツ活動を通して親睦を図り団結を強固にし、更にサッカーの普及発展に寄与すると共にたくましい少年の育成を目的とする。

- 1 主催 雄踏サッカースポーツ少年団
- 2 共催 浜松市体育協会雄踏支部
- 3 後援 浜松市教育委員会
中日新聞東海本社
- 4 期日 平成29年3月4日(土)、5日(日)
- 5 試合方法 1日目 21チームを7ブロックに分け3チームずつの予選リーグを行う。
2日目 予選リーグ各ブロックの1位、2位、3位により、それぞれ3チームずつのリーグ戦、及びトーナメント戦を行い、順位を決定する。
- 6 試合時間 8人制 1日目：20分-5分-20分 2日目：15分-5分-15分
- 7 順位決定 リーグ戦：勝ち点(勝ち3点、分け1点、負0点)得失点差、総得点、直接対戦成績、抽選の順。
トーナメント戦：延長無し、PK(3人、それ以降はサドンデス)。
- 8 競技規則 日本サッカー協会競技規則に準ずる。
- 9 審判 各チームをお願いします。審判服着用。
- 10 表彰 1位トーナメントの1位(優勝)、2位(準優勝)、3位
2位・3位トーナメントの1位を表彰する。
- 11 大会参加費 1チーム 7,000円
- 12 備考
① 本大会において負傷者が出た場合は応急処置は行うが、その他の処置については各少年団または保護者の責任とする。
② 試合をスムーズに行うため選手は試合開始5分前に該当試合コートに集合のこと。
③ 審判の方も10分前に本部に集合のこと。
④ 選手交代は自由。メンバー表の提出はなし。
- 13 グラウンド 4年 雄踏亀崎グラウンド 60m×40m
- 14 開会式は行いませんが閉会式を行います。全チームの参加をお願いします。(各学年で)
- 15 その他
大会その他全ての連絡先

■参加チーム

(知多)

加木屋南少年サッカークラブ A

加木屋南少年サッカークラブ B

亀崎サッカークラブ

武豊 FC

FC セントレア

八幡 JSC

(浜松)

相生サッカースポーツ少年団

葵西フットボールクラブ

新居サッカースポーツ少年団

いさみサッカースポーツ少年団

湖西 FC

北浜サッカースポーツ少年団

さなるスポーツ少年団サッカー部

富塚サッカースポーツ少年団

浜松白脇サッカースポーツ少年団

浜松新津サッカースポーツ少年団

浜松西小サッカースポーツ少年団

浜松和地サッカースポーツ少年団

浜松和田フットボールクラブ

三ヶ日 FC ジュニア

雄踏サッカースポーツ少年団

■ 1日目 平成29年3月4日(土) 予選リーグ

4年生の部 場所 雄踏亀崎多目的グラウンド A面(南面)・B面(北面)
土グラウンド C面(南面)

【予選リーグ組合せ】

A	B	C	D	E	F	G
湖西	さなる	新居	浜松新津	浜松西	三ヶ日	相生
富塚	浜松和田	浜松白脇	葵西	いさみ	雄踏	浜松和地
八幡	亀崎	加木屋南A	武豊	北浜	加木屋南B	FCセントレア

A面(多目的グラウンド南面)

No.	試合時間	対戦	主審	予備審
①	9:30~10:15	湖西 × 富塚	いさみ	本部
②	10:25~11:10	浜松新津 × 葵西	湖西	富塚
③	11:20~12:05	相生 × 浜松和地	浜松新津	葵西
④	12:15~13:00	新居 × 加木屋南A	相生	浜松和地
⑤	13:10~13:55	三ヶ日 × 加木屋南B	新居	加木屋南A
⑥	14:05~14:50	浜松和田 × 亀崎	加木屋南B	三ヶ日
⑦	15:00~15:45	いさみ × 北浜	浜松和田	亀崎

B面(多目的グラウンド北面)

No.	試合時間	対戦	主審	予備審
①	9:30~10:15	さなる × 浜松和田	雄踏	本部
②	10:25~11:10	浜松西 × いさみ	さなる	浜松和田
③	11:20~12:05	湖西 × 八幡	浜松西	北浜
④	12:15~13:00	浜松新津 × 武豊	八幡	湖西
⑤	13:10~13:55	相生 × FCセントレア	武豊	浜松新津
⑥	14:05~14:50	浜松白脇 × 加木屋南A	FCセントレア	相生
⑦	15:00~15:45	雄踏 × 加木屋南B	加木屋南A	浜松白脇

C面(土グラウンド南面)

No.	試合時間	対戦	主審	予備審
①	9:30~10:15	新居 × 浜松白脇	浜松和地	本部
②	10:25~11:10	三ヶ日 × 雄踏	浜松白脇	新居
③	11:20~12:05	さなる × 亀崎	三ヶ日	雄踏
④	12:15~13:00	浜松西 × 北浜	亀崎	さなる
⑤	13:10~13:55	富塚 × 八幡	北浜	浜松西
⑥	14:05~14:50	葵西 × 武豊	富塚	八幡
⑦	15:00~15:45	浜松和地 × FCセントレア	葵西	武豊

【予選リーグ成績表】

Aブロック	湖 西	富 塚	八 幡	勝点	得点	失点	得失点差	順位
湖 西	☆							
富 塚		☆						
八 幡			☆					

Bブロック	さなる	浜松和田	亀 崎	勝点	得点	失点	得失点差	順位
さなる	☆							
浜松和田		☆						
亀 崎			☆					

Cブロック	新 居	浜松白脇	加木屋南A	勝点	得点	失点	得失点差	順位
新 居	☆							
浜松白脇		☆						
加木屋南A			☆					

Dブロック	浜松新津	葵 西	武 豊	勝点	得点	失点	得失点差	順位
浜松新津	☆							
葵 西		☆						
武 豊			☆					

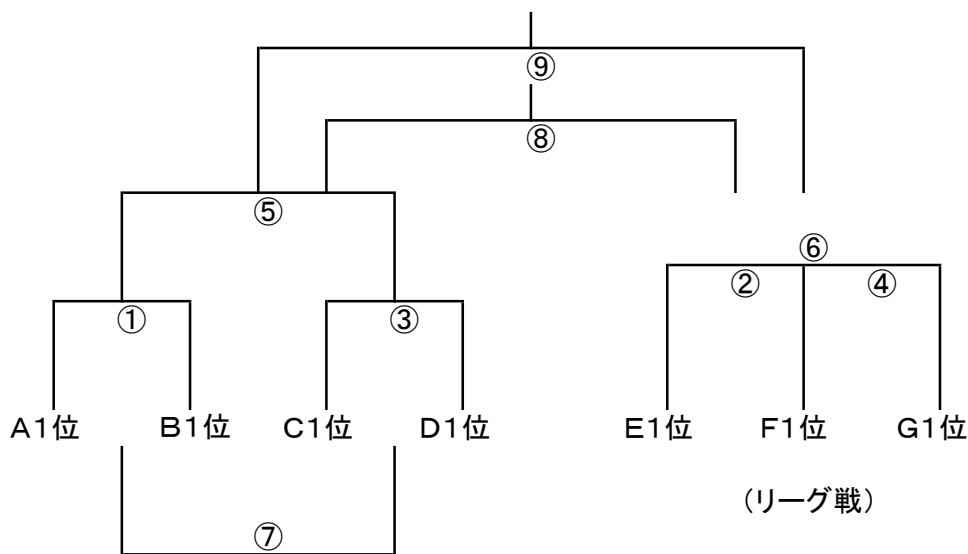
Eブロック	浜松西	いさみ	北 浜	勝点	得点	失点	得失点差	順位
浜松西	☆							
いさみ		☆						
北 浜			☆					

Fブロック	三ヶ日	雄 踏	加木屋南B	勝点	得点	失点	得失点差	順位
三ヶ日	☆							
雄 踏		☆						
加木屋南B			☆					

Gブロック	相 生	浜松和地	FCセントレア	勝点	得点	失点	得失点差	順位
相 生	☆							
浜松和地		☆						
FCセントレア			☆					

■2日目 平成29年3月5日(日) 順位戦

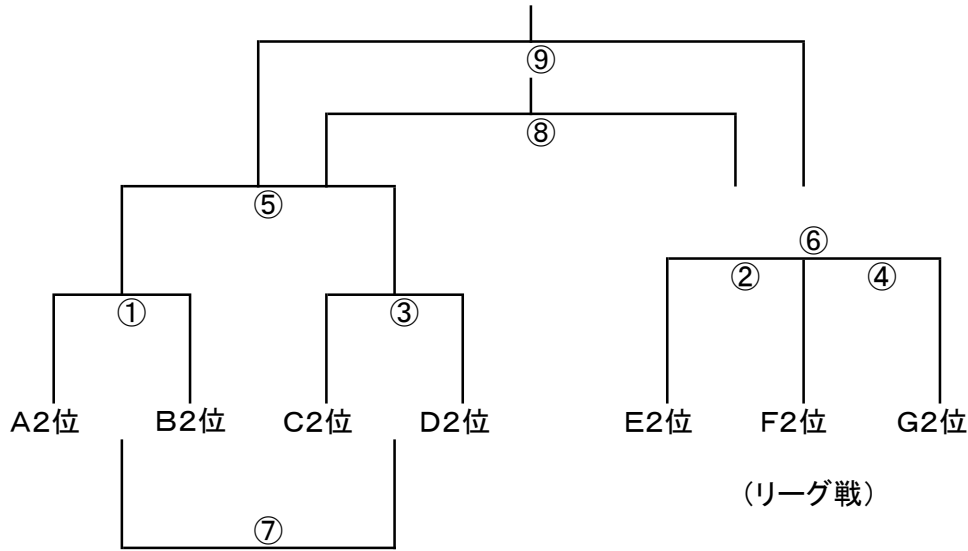
1位トーナメント(多目的グラウンド南面)



	試合時間	組 合 せ		主 審	予 備 審
①	9:00~ 9:35	A1位	× B1位	C1位	D1位
②	9:45~10:20	E1位	× F1位	G1位	G1位
③	10:30~11:05	C1位	× D1位	A1位	B1位
④	11:15~11:50	F1位	× G1位	E1位	E1位
⑤	12:00~12:35	①勝ち	× ③勝ち	①負け	③負け
⑥	12:45~13:20	E1位	× G1位	F1位	F1位
⑦	13:30~14:05	①負け	× ③負け	①勝ち	③勝ち
⑧	14:15~14:50	⑤負け	× リーグ戦2位	⑤勝ち	リーグ戦1位
⑨	15:00~15:35	⑤勝ち	× リーグ戦1位	⑤負け	リーグ戦2位
閉 会 式					

リーグ戦	E1位	F1位	G1位	勝点	得点	失点	得失点差	順位
E1位	☆							
F1位		☆						
G1位			☆					

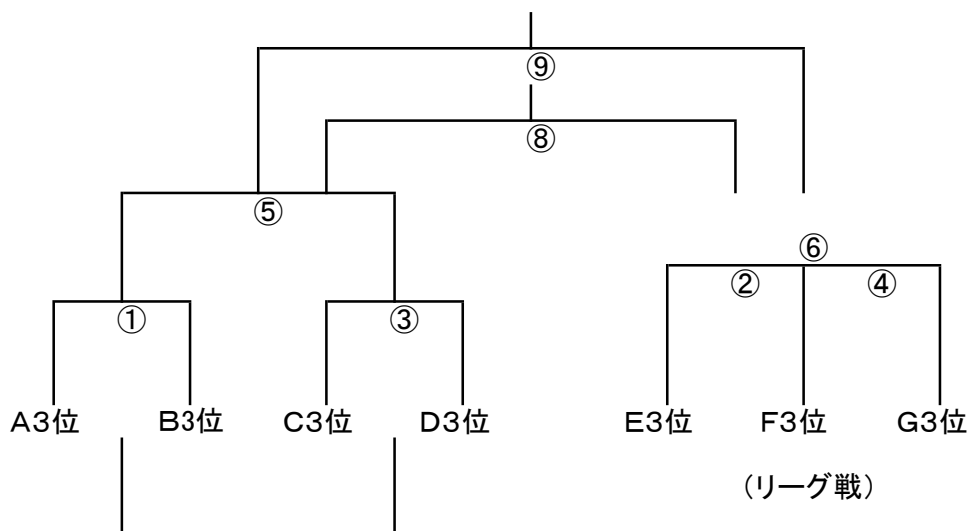
2位トーナメント(多目的グラウンド北面)



	試合時間	組 合 せ	主 審	予 備 審
①	9:00~ 9:35	A2位 × B2位	C2位	D2位
②	9:45~10:20	E2位 × F2位	G2位	G2位
③	10:30~11:05	C2位 × D2位	A2位	B2位
④	11:15~11:50	F2位 × G2位	E2位	E2位
⑤	12:00~12:35	①勝ち × ③勝ち	①負け	③負け
⑥	12:45~13:20	E2位 × G2位	F2位	F2位
⑦	13:30~14:05	①負け × ③負け	①勝ち	③勝ち
⑧	14:15~14:50	⑤負け × リーグ戦2位	⑤勝ち	リーグ戦1位
⑨	15:00~15:35	⑤勝ち × リーグ戦1位	⑤負け	リーグ戦2位
閉 会 式				

リーグ戦	E2位	F2位	G2位	勝点	得点	失点	得失点差	順位
E2位	☆							
F2位		☆						
G2位			☆					

3位トーナメント(土グラウンド南面)



	試合時間	組 合 せ		主 審	予 備 審	
①	9:00~ 9:35	A3位	×	B3位	C3位	D3位
②	9:45~10:20	E3位	×	F3位	G3位	G3位
③	10:30~11:05	C3位	×	D3位	A3位	B3位
④	11:15~11:50	F3位	×	G3位	E3位	E3位
⑤	12:00~12:35	①勝ち	×	③勝ち	①負け	③負け
⑥	12:45~13:20	E3位	×	G3位	F3位	F3位
⑦	13:30~14:05	①負け	×	③負け	①勝ち	③勝ち
⑧	14:15~14:50	⑤負け	×	リーグ戦2位	⑤勝ち	リーグ戦1位
⑨	15:00~15:35	⑤勝ち	×	リーグ戦1位	⑤負け	リーグ戦2位

閉 会 式

リーグ戦	E3位	F3位	G3位	勝点	得点	失点	得失点差	順位
E3位	☆							
F3位		☆						
G3位			☆					