

第11回

ふれあいサッカー フェスティバル

6年

日	時	平成29年3月4日(土) 5日(日)
会	場	雄踏亀崎グラウンド
主	催	雄踏サッカースポーツ少年団
共	催	浜松市体育協会雄踏支部
後	援	浜松市教育委員会 中日新聞東海本社

開会式は行いませんが、閉会式は各会場で行います。
全チームの参加をお願い致します。

第11回ふれあいサッカーフェスティバル (内山杯)

6年の部 21チーム 8人制

大会要項

『趣旨』 本大会は、子供たちがスポーツ活動を通して親睦を図り団結を強固にし、更にサッカーの普及発展に寄与すると共にたくましい少年の育成を目的とする。

- 1 主催 雄踏サッカースポーツ少年団
- 2 共催 浜松市体育協会雄踏支部
- 3 後援 浜松市教育委員会
中日新聞東海本社
- 4 期日 平成29年3月4日(土)、5日(日)
- 5 試合方法 1日目 21チームを7ブロックに分け3チームずつの予選リーグを行う。
2日目 予選リーグ各ブロックの1位、2位、3位により、それぞれ3チームずつのリーグ戦、及びトーナメント戦を行い、順位を決定する。
- 6 試合時間 8人制 1日目：20分-5分-20分 2日目：15分-5分-15分
- 7 順位決定 リーグ戦：勝ち点(勝ち3点、分け1点、負0点)得失点差、総得点、直接対戦成績、抽選の順。
トーナメント戦：延長無し、PK(3人、それ以降はサドンデス)。
- 8 競技規則 日本サッカー協会競技規則に準ずる。
- 9 審判 各チームにお願いします。3人制(主審、副審2名)審判服着用。
- 10 表彰 1位トーナメントの1位(優勝)、2位(準優勝)、3位
2位・3位トーナメントの1位を表彰する。
- 11 大会参加費 1チーム 7,000円
- 12 備考
① 本大会において負傷者が出た場合は応急処置は行うが、その他の処置については各少年団または保護者の責任とする。
② 試合をスムーズに行うため選手は試合開始5分前に該当試合コートに集合のこと。
③ 審判の方は10分前に本部に集合のこと。
④ 選手交代は自由。メンバー表の提出はなし。
- 13 グラウンド 6年 雄踏亀崎グラウンド 68m×50m
- 14 開会式は行いませんが閉会式を行います。全チームの参加をお願いします。(各学年で)
- 15 その他

■参加チーム

(知多)

半田 SC ジュニア

卯ノ里 SC

加木屋南少年サッカークラブ

亀崎サッカークラブ

八幡 JFC

(浜松)

相生サッカースポーツ少年団

葵西フットボールクラブ

新居サッカースポーツ少年団

いさみサッカースポーツ少年団

神久呂サッカースポーツ少年団

可美サッカースポーツ少年団

鴨江サッカースポーツ少年団

篠原サッカースポーツ少年団

浅間サッカースポーツ少年団

浜松河輪サッカースポーツ少年団

浜松白脇サッカースポーツ少年団

浜松東サッカースポーツ少年団

浜名サッカースポーツ少年団

細江ジュニアフットボールクラブ

都田サッカースポーツ少年団

雄踏サッカースポーツ少年団

■ 1日目 平成29年3月4日(土) 予選リーグ

6年生の部 場 所 雄踏亀崎芝小グラウンド・芝大グラウンド A面(芝小)・
B面(芝大北面)・C面(芝大南面)

【予選リーグ組合せ】

A	B	C	D	E	F	G
葵西	鴨江	細江	浜松河輪	可美	浅間	都田
浜松東	浜名	いさみ	新居	雄踏	相生	浜松白脇
神久呂	篠原	亀崎	八幡	加木屋南	半田	卯ノ里

A面(芝小グラウンド)

No.	試合時間	対戦	主審	副審
①	9:30~10:15	葵西 × 浜松東	雄踏	本部
②	10:25~11:10	浜松河輪 × 新居	葵西	浜松東
③	11:20~12:05	都田 × 浜松白脇	浜松河輪	新居
④	12:15~13:00	細江 × 亀崎	都田	浜松白脇
⑤	13:10~13:55	浅間 × 半田	細江	亀崎
⑥	14:05~14:50	浜名 × 篠原	半田	浅間
⑦	15:00~15:45	雄踏 × 加木屋南	浜名	篠原

B面(芝大グラウンド北面)

No.	試合時間	対戦	主審	副審
①	9:30~10:15	鴨江 × 浜名	相生	本部
②	10:25~11:10	可美 × 雄踏	鴨江	浜名
③	11:20~12:05	葵西 × 神久呂	可美	雄踏
④	12:15~13:00	浜松河輪 × 八幡	神久呂	葵西
⑤	13:10~13:55	都田 × 卯ノ里	八幡	浜松河輪
⑥	14:05~14:50	いさみ × 亀崎	卯ノ里	都田
⑦	15:00~15:45	相生 × 半田	亀崎	いさみ

C面(芝大グラウンド南面)

No.	試合時間	対戦	主審	副審
①	9:30~10:15	細江 × いさみ	浜松白脇	本部
②	10:25~11:10	浅間 × 相生	いさみ	細江
③	11:20~12:05	鴨江 × 篠原	浅間	相生
④	12:15~13:00	可美 × 加木屋南	篠原	鴨江
⑤	13:10~13:55	浜松東 × 神久呂	加木屋南	可美
⑥	14:05~14:50	新居 × 八幡	浜松東	神久呂
⑦	15:00~15:45	浜松白脇 × 卯ノ里	新居	八幡

【予選リーグ成績表】

Aブロック	葵 西	浜松東	神久呂	勝点	得点	失点	得失点差	順位
葵 西	☆							
浜松東		☆						
神久呂			☆					

Bブロック	鴨 江	浜 名	篠 原	勝点	得点	失点	得失点差	順位
鴨 江	☆							
浜 名		☆						
篠 原			☆					

Cブロック	細 江	いさみ	亀 崎	勝点	得点	失点	得失点差	順位
細 江	☆							
いさみ		☆						
亀 崎			☆					

Dブロック	浜松河輪	新 居	八 幡	勝点	得点	失点	得失点差	順位
浜松河輪	☆							
新 居		☆						
八 幡			☆					

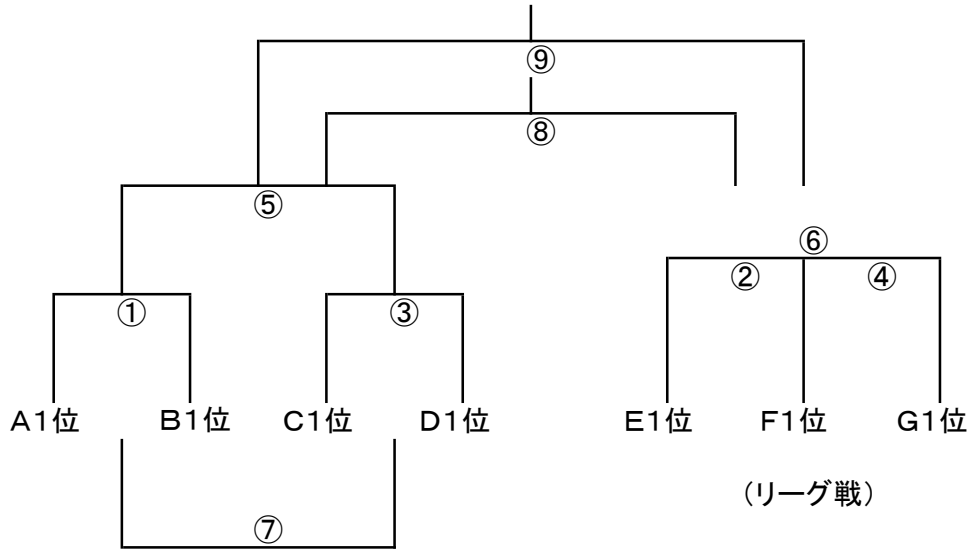
Eブロック	可 美	雄 踏	加木屋南	勝点	得点	失点	得失点差	順位
可 美	☆							
雄 踏		☆						
加木屋南			☆					

Fブロック	浅 間	相 生	半 田	勝点	得点	失点	得失点差	順位
浅 間	☆							
相 生		☆						
半 田			☆					

Gブロック	都 田	浜松白脇	卯ノ里	勝点	得点	失点	得失点差	順位
都 田	☆							
浜松白脇		☆						
卯ノ里			☆					

■2日目 平成29年3月5日(日) 順位戦

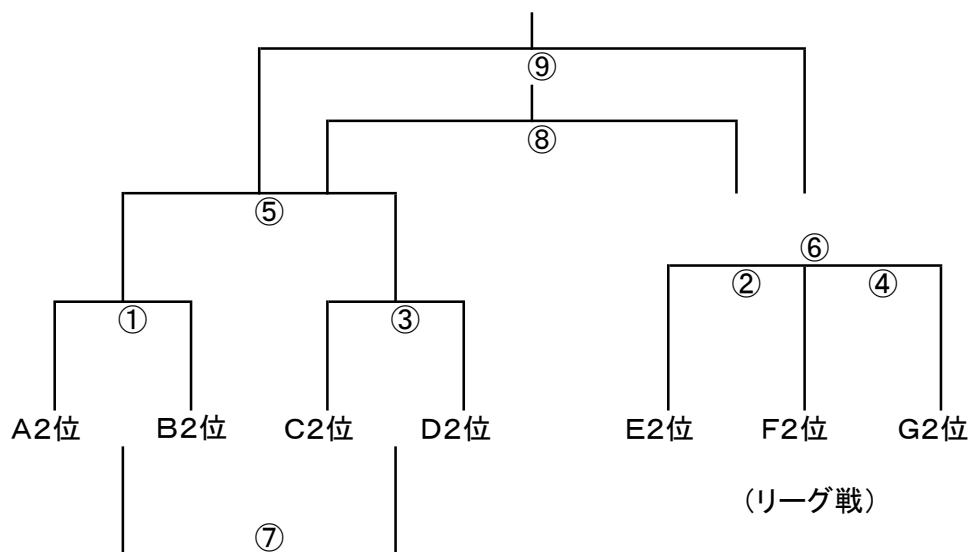
1位トーナメント(芝小グラウンド)



	試合時間	組 合 せ		主 審	副 審
①	9:00~ 9:35	A1位	× B1位	C1位	D1位
②	9:45~10:20	E1位	× F1位	G1位	G1位
③	10:30~11:05	C1位	× D1位	A1位	B1位
④	11:15~11:50	F1位	× G1位	E1位	E1位
⑤	12:00~12:35	①勝ち	× ③勝ち	①負け	③負け
⑥	12:45~13:20	E1位	× G1位	F1位	F1位
⑦	13:30~14:05	①負け	× ③負け	①勝ち	③勝ち
⑧	14:15~14:50	⑤負け	× リーグ戦2位	⑤勝ち	リーグ戦1位
⑨	15:00~15:35	⑤勝ち	× リーグ戦1位	⑤負け	リーグ戦2位
閉 会 式					

リーグ戦	E1位	F1位	G1位	勝点	得点	失点	得失点差	順位
E1位	☆							
F1位		☆						
G1位			☆					

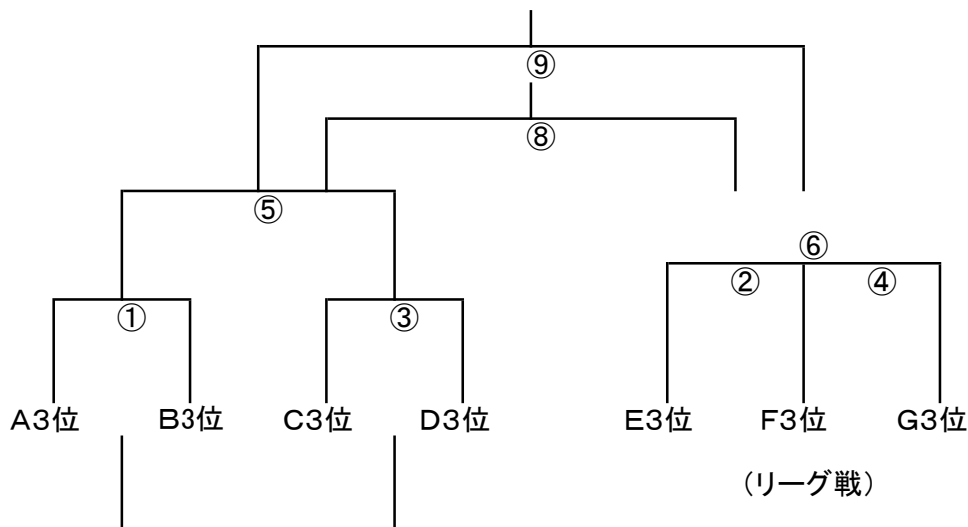
2位トーナメント(芝大グラウンド北面)



	試合時間	組 合 せ	主 審	副 審
①	9:00~ 9:35	A2位 × B2位	C2位	D2位
②	9:45~10:20	E2位 × F2位	G2位	G2位
③	10:30~11:05	C2位 × D2位	A2位	B2位
④	11:15~11:50	F2位 × G2位	E2位	E2位
⑤	12:00~12:35	①勝ち × ③勝ち	①負け	③負け
⑥	12:45~13:20	E2位 × G2位	F2位	F2位
⑦	13:30~14:05	①負け × ③負け	①勝ち	③勝ち
⑧	14:15~14:50	⑤負け × リーグ戦2位	⑤勝ち	リーグ戦1位
⑨	15:00~15:35	⑤勝ち × リーグ戦1位	⑤負け	リーグ戦2位
閉 会 式				

リーグ戦	E2位	F2位	G2位	勝点	得点	失点	得失点差	順位
E2位	☆							
F2位		☆						
G2位			☆					

3位トーナメント(芝大グラウンド南面)



	試合時間	組 合 せ		主 審	副 審
①	9:00~ 9:35	A3位	× B3位	C3位	D3位
②	9:45~10:20	E3位	× F3位	G3位	G3位
③	10:30~11:05	C3位	× D3位	A3位	B3位
④	11:15~11:50	F3位	× G3位	E3位	E3位
⑤	12:00~12:35	①勝ち	× ③勝ち	①負け	③負け
⑥	12:45~13:20	E3位	× G3位	F3位	F3位
⑦	13:30~14:05	①負け	× ③負け	①勝ち	③勝ち
⑧	14:15~14:50	⑤負け	× リーグ戦2位	⑤勝ち	リーグ戦1位
⑨	15:00~15:35	⑤勝ち	× リーグ戦1位	⑤負け	リーグ戦2位
閉 会 式					

リーグ戦	E3位	F3位	G3位	勝点	得点	失点	得失点差	順位
E3位	☆							
F3位		☆						
G3位			☆					